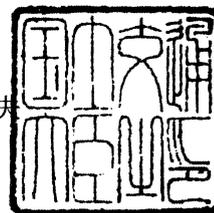


認定書

国住参建第 4139 号
令和 5 年 2 月 3 日

アイジー工業株式会社
代表取締役社長 高光 克典 様

国土交通大臣 齊藤 鉄夫



下記の構造方法等については、建築基準法第 68 条の 25 第 1 項（同法第 88 条第 1 項において準用する場合を含む。）の規定に基づき、同法第 2 条第七号及び同法施行令第 107 条第一号（柱：1 時間）の規定に適合するものであることを認める。

記

1. 認定番号
FP060CN-0787-1
2. 認定をした構造方法等の名称
ロックウール板充てん両面鋼板／繊維混入けい酸カルシウム板合成被覆／
鋼管柱
3. 認定をした構造方法等の内容
別添の通り

（注意）この認定書は、大切に保存しておいてください。

(別 添)

1. 構造名

ロックウール板充てん両面鋼板／繊維混入けい酸カルシウム板合成被覆／鋼管柱

2. 寸法および形状等

(寸法単位:mm)

項 目	仕 様
断面形状	角形、丸形
外装材と鋼管柱の間隔	300 \pm 30 以下

3. 材料構成

1) 主構成材料

(寸法単位:mm)

項 目	仕 様
① 荷重支持部材	(1)～(10)のうち、いずれか一仕様とする (1)一般構造用角形鋼管 ・規格 JIS G 3466(STKR400, STKR490) (2)一般構造用炭素鋼鋼管 ・規格 JIS G 3444(STK400, STK490) (3)建築構造用炭素鋼鋼管 ・規格 JIS G 3475(STKN400, STKN490) (4)一般構造用圧延鋼材 ・規格 JIS G 3101(SS400, SS490) (5)溶接構造用圧延鋼材 ・規格 JIS G 3106(SM400, SM490, SM520) (6)建築構造用圧延鋼材 ・規格 JIS G 3136(SN400, SN490) (7)溶接構造用耐候性熱間圧延鋼材 ・規格 JIS G 3114(SMA400, SMA490) (8)建築構造用冷間ロール成形角形鋼管(BCR295) ・規格 (社)日本鉄鋼連盟製品規定 MDCR0002 (9)建築構造用冷間プレス成形角形鋼管(BCP235, BCP325) ・規格 (社)日本鉄鋼連盟製品規定 MDCR0003 (10)建築構造用高性能冷間プレス成形角形鋼管(BCP325T) ・規格 (社)日本鉄鋼連盟製品規定 MDCR0012 ・断面形状 1)、2)のうち、いずれか一仕様とする 1)□-300×300×9の断面寸法以上 2)φ-382×9の断面寸法以上 ・幅厚比 建設省告示第1792号第3第2号のイによる、柱種別FCに定められた数値以下 但し、表1～5に示した部材幅については、表中に示した部材厚さ以上とする

(寸法単位：mm)

項 目	仕 様
②外装材	<p>(1)、(2)のうち、いずれか一仕様とする</p> <p>(1)ロックウール保温板充てん／両面鋼板表張／軽量鉄骨下地外壁 (国土交通大臣認定：FP030NE-0160-1)</p> <ul style="list-style-type: none">・厚さ 50\pm5 以上・幅 600\pm10～1200\pm10(働き幅)・張り方 横張・縦目地部端部形状 1)、2)のうち、いずれか一仕様とする<ul style="list-style-type: none">1)箱折り有り2)箱折り無し・外装材の縦目地仕様<ul style="list-style-type: none">(1)～(7)のうち、いずれか一仕様とする(1)タイプ1(2)タイプ2(3)タイプ3(4)タイプ4(5)タイプ5(6)タイプ6(7)タイプ7・外装材形状 1)、2)のうち、いずれか一仕様とする<ul style="list-style-type: none">1)タイプA2)タイプB <p>(2)ロックウール保温板充てん／両面鋼板表張／軽量鉄骨下地外壁 (国土交通大臣認定：FP060NE-0162-2)</p> <ul style="list-style-type: none">・厚さ 75\pm5 以上・幅 600\pm10～1200\pm10(働き幅)・張り方 横張・縦目地部端部形状 1)、2)のうち、いずれか一仕様とする<ul style="list-style-type: none">1)箱折り有り2)箱折り無し・外装材の縦目地仕様<ul style="list-style-type: none">(1)～(7)のうち、いずれか一仕様とする(1)タイプ1(2)タイプ2(3)タイプ3(4)タイプ4(5)タイプ5(6)タイプ6(7)タイプ7・外装材形状 1)、2)のうち、いずれか一仕様とする<ul style="list-style-type: none">1)タイプA2)タイプB

(寸法単位：mm)

項 目	仕 様
②外装材 (つづき)	[1]表面材 (1)～(12)のうち、いずれか一仕様とする (1)塗装溶融 55%アルミニウム - 亜鉛合金めっき鋼板 ・規格 JIS G 3322(材質) (2)溶融 55%アルミニウム - 亜鉛合金めっき鋼板 ・規格 JIS G 3321(材質) (3)塗装溶融亜鉛めっき鋼板 ・規格 JIS G 3312(材質) (4)溶融亜鉛めっき鋼板 ・規格 JIS G 3302(材質) (5)塗装溶融亜鉛 - 5%アルミニウム合金めっき鋼板 ・規格 JIS G 3318(材質) (6)溶融亜鉛 - 5%アルミニウム合金めっき鋼板 ・規格 JIS G 3317(材質) (7)塗装／亜鉛めっき鋼板(国土交通大臣認定：NM-8697) (8)電気亜鉛めっき鋼板 ・規格 JIS G 3313(材質) (9)溶融亜鉛 - アルミニウム - マグネシウム合金めっき鋼板 ・規格 JIS G 3323(材質) (10)塗装ステンレス鋼板(フェライト系に限る) ・規格 JIS G 3320(材質) (11)冷間圧延ステンレス鋼板(フェライト系に限る) ・規格 JIS G 4305(材質) (12)熱間圧延ステンレス鋼板(フェライト系に限る) ・規格 JIS G 4304(材質) ・厚さ 0.5 以上 ・表面形状 平滑

(寸法単位：mm)

項 目	仕 様
②外装材 (つづき)	<p>[2]接着剤</p> <p>[2]-1 表面材又は裏面材と芯材の接着用</p> <ul style="list-style-type: none">・材質 ウレタン系樹脂・使用量 100g/m²以上 600g/m²以下(片面) <p>[2]-2 芯材小口同士の接着用</p> <p>(1)、(2)のうち、いずれか一仕様とする</p> <p>(1) (国土交通大臣認定：FP030NE-0160-1)</p> <ul style="list-style-type: none">・材質 1)～3)のうち、いずれか一仕様とする<ol style="list-style-type: none">1)ウレタン系樹脂<ul style="list-style-type: none">・使用量 1500g/m²以下2)ホットメルト系<ul style="list-style-type: none">・使用量 600g/m²以下3)なし <p>(2) (国土交通大臣認定：FP060NE-0162-2)</p> <ul style="list-style-type: none">・材質 1)～3)のうち、いずれか一仕様とする<ol style="list-style-type: none">1)ウレタン系樹脂<ul style="list-style-type: none">・使用量 1000g/m²以下2)ホットメルト系<ul style="list-style-type: none">・使用量 600g/m²以下3)なし

(寸法単位：mm)

項 目	仕 様
②外装材 (つづき)	[3]芯材 (1)、(2)のうち、いずれか一仕様とする (1)(国土交通大臣認定：FP030NE-0160-1) ・材質 ロックウール保温板 ・規格 JIS A 9504 ・厚さ 49 \pm 3 以上(但し、溝部を除く) ・密度 150 \pm 15 kg/m ³ 以上 (2)(国土交通大臣認定：FP060NE-0162-2) ・材質 ロックウール保温板 ・規格 JIS A 9504 ・厚さ 74 \pm 3 以上(但し、溝部を除く) ・密度 150 \pm 15 kg/m ³ 以上

(寸法単位：mm)

項 目	仕 様
②外装材 (つづき)	[4]裏面材 (1)～(12)のうち、いずれか一仕様とする (1)塗装溶融 55%アルミニウム - 亜鉛合金めっき鋼板 ・規格 JIS G 3322(材質) (2)溶融 55%アルミニウム - 亜鉛合金めっき鋼板 ・規格 JIS G 3321(材質) (3)塗装溶融亜鉛めっき鋼板 ・規格 JIS G 3312(材質) (4)溶融亜鉛めっき鋼板 ・規格 JIS G 3302(材質) (5)塗装溶融亜鉛 - 5%アルミニウム合金めっき鋼板 ・規格 JIS G 3318(材質) (6)溶融亜鉛 - 5%アルミニウム合金めっき鋼板 ・規格 JIS G 3317(材質) (7)塗装／亜鉛めっき鋼板(国土交通大臣認定：NM-8697) (8)電気亜鉛めっき鋼板 ・規格 JIS G 3313(材質) (9)溶融亜鉛 - アルミニウム - マグネシウム合金めっき鋼板 ・規格 JIS G 3323(材質) (10)塗装ステンレス鋼板(フェライト系に限る) ・規格 JIS G 3320(材質) (11)冷間圧延ステンレス鋼板(フェライト系に限る) ・規格 JIS G 4305(材質) (12)熱間圧延ステンレス鋼板(フェライト系に限る) ・規格 JIS G 4304(材質) ・厚さ 0.5 以上 ・表面形状 1)、2)のうち、いずれか一仕様とする 1)平滑 2)エンボス

(寸法単位：mm)

項 目	仕 様
②外装材 (つづき)	<p>[5]塗装(表面材が(1), (3), (5), (7)~(12)に限る) (裏面材が(1), (3), (5), (7)~(12)に限る)</p> <p>[5]-1 表面材用</p> <p>[5]-1-1 表面材用(上塗り①用)</p> <p>1)~5)のうち、いずれか一仕様または組合せとする</p> <p>1)ポリウレタン系樹脂</p> <p>2)ポリエステル系樹脂</p> <p>3)フッ素系樹脂</p> <p>4)エポキシ系樹脂</p> <p>5)なし</p> <p>[5]-1-2 表面側・上塗り②用 [5]-1-1と同じ</p> <p>[5]-1-3 表面側・下塗り用 [5]-1-1と同じ</p> <p>[5]-1-4 裏面側(芯材側) [5]-1-1と同じ</p> <p>・表裏面合計有機質量 60g/m²以下</p> <p>[5]-2 裏面材用</p> <p>[5]-2-1 表面側・上塗り①用 [5]-1-1と同じ</p> <p>[5]-2-2 表面側・上塗り②用 [5]-1-1と同じ</p> <p>[5]-2-3 表面側・下塗り用 [5]-1-1と同じ</p> <p>[5]-2-4 裏面側(芯材側) [5]-1-1と同じ</p> <p>・表裏面合計有機質量 60g/m²以下</p>

(寸法単位：mm)

項 目	仕 様																																				
[2]外装材 (つづき)	<p>[6]目地部充てん材</p> <p>[6]-1 目地部充てん材 1</p> <ul style="list-style-type: none">・材質 強化せっこうボード・規格 JIS A 6901・厚さ 15 以上 <p>[6]-2 目地部充てん材 2</p> <p>(1)、(2)のうち、いずれか一仕様とする</p> <p>(1) (国土交通大臣認定：FP030NE-0160-1)</p> <p>1)～4)のうち、いずれか一仕様または組合せとする</p> <p>1)ロックウールフェルト+ポリウレタン系パッキン</p> <p>1)-1 ロックウールフェルト</p> <ul style="list-style-type: none">・厚さ 4 以上・幅 25 以上・密度 $190_{\pm 19}$ kg/m³以上 <p>1)-2 ポリウレタン系パッキン</p> <ul style="list-style-type: none">・使用量 10g/m 以下 <p>2)ロックウールフェルト</p> <ul style="list-style-type: none">・厚さ 4 以上・幅 25 以上・密度 $190_{\pm 19}$ kg/m³以上 <p>3)セラミックファイバーブランケット</p> <ul style="list-style-type: none">・厚さ 呼び厚さ 6 以上・幅 25 以上・密度 $128_{\pm 13}$ kg/m³以上 <p>4)アルカリアースシリケートブランケット (生体溶解性繊維)</p> <p>i)～vii)のうち、いずれか一仕様とする</p> <p>i)標準組成(質量%)</p> <table border="0"><tr><td rowspan="4" style="font-size: 3em; vertical-align: middle;">{</td><td>二酸化けい素</td><td>72</td></tr><tr><td>酸化物</td><td>24</td></tr><tr><td colspan="2">(酸化カルシウム、酸化マグネシウム)</td></tr><tr><td>その他</td><td>4</td></tr></table> <p>ii)標準組成(質量%)</p> <table border="0"><tr><td rowspan="4" style="font-size: 3em; vertical-align: middle;">{</td><td>二酸化けい素</td><td>77</td></tr><tr><td>酸化物</td><td>21</td></tr><tr><td colspan="2">(酸化カルシウム、酸化マグネシウム)</td></tr><tr><td>その他</td><td>2</td></tr></table> <p>iii)標準組成(質量%)</p> <table border="0"><tr><td rowspan="4" style="font-size: 3em; vertical-align: middle;">{</td><td>二酸化けい素</td><td>62～68</td></tr><tr><td>酸化カルシウム</td><td>26～32</td></tr><tr><td>酸化マグネシウム</td><td>3～7</td></tr><tr><td>その他</td><td>1 以下</td></tr></table> <p>iv)標準組成(質量%)</p> <table border="0"><tr><td rowspan="4" style="font-size: 3em; vertical-align: middle;">{</td><td>二酸化けい素</td><td>70～80</td></tr><tr><td>酸化物</td><td>18～25</td></tr><tr><td colspan="2">(酸化カルシウム、酸化マグネシウム)</td></tr><tr><td>その他</td><td>3 以下</td></tr></table>	{	二酸化けい素	72	酸化物	24	(酸化カルシウム、酸化マグネシウム)		その他	4	{	二酸化けい素	77	酸化物	21	(酸化カルシウム、酸化マグネシウム)		その他	2	{	二酸化けい素	62～68	酸化カルシウム	26～32	酸化マグネシウム	3～7	その他	1 以下	{	二酸化けい素	70～80	酸化物	18～25	(酸化カルシウム、酸化マグネシウム)		その他	3 以下
{	二酸化けい素		72																																		
	酸化物		24																																		
	(酸化カルシウム、酸化マグネシウム)																																				
	その他	4																																			
{	二酸化けい素	77																																			
	酸化物	21																																			
	(酸化カルシウム、酸化マグネシウム)																																				
	その他	2																																			
{	二酸化けい素	62～68																																			
	酸化カルシウム	26～32																																			
	酸化マグネシウム	3～7																																			
	その他	1 以下																																			
{	二酸化けい素	70～80																																			
	酸化物	18～25																																			
	(酸化カルシウム、酸化マグネシウム)																																				
	その他	3 以下																																			

(寸法単位：mm)

項 目	仕 様
②外装材 (つづき)	<p>v) 標準組成(質量%)</p> <ul style="list-style-type: none"> 二酸化けい素 64 酸化カルシウム 30 酸化マグネシウム 5 その他 1 以下 <p>vi) 標準組成(質量%)</p> <ul style="list-style-type: none"> 二酸化けい素 77 酸化カルシウム 0.3 酸化マグネシウム 20 その他 3 以下 <p>vii) 標準組成(質量%)</p> <ul style="list-style-type: none"> 二酸化けい素 76 酸化物 22 (酸化カルシウム、酸化マグネシウム) その他 2 <ul style="list-style-type: none"> ・厚さ 呼び厚さ 6 以上 ・幅 25 以上 ・密度 $128_{\pm 13}$ kg/m³以上 ・耐熱温度 1100℃以上 <p>(2) (国土交通大臣認定：FP060NE-0162-2)</p> <p>1)～4)のうち、いずれか一仕様または組合せとする</p> <p>1) ロックウールフェルト+ポリウレタン系パッキン</p> <p>1)-1 ロックウールフェルト</p> <ul style="list-style-type: none"> ・厚さ 4 以上 ・幅 50 以上 ・密度 $190_{\pm 19}$ kg/m³以上 <p>1)-2 ポリウレタン系パッキン</p> <ul style="list-style-type: none"> ・使用量 20g/m 以下 <p>2) ロックウールフェルト</p> <ul style="list-style-type: none"> ・厚さ 4 以上 ・幅 50 以上 ・密度 $190_{\pm 19}$ kg/m³以上 <p>3) セラミックファイバーブランケット</p> <ul style="list-style-type: none"> ・厚さ 呼び厚さ 6 以上 ・幅 50 以上 ・密度 $128_{\pm 13}$ kg/m³以上 <p>4) アルカリアースシリケートブランケット(生体溶解性繊維)</p> <p>i)～vii)のうち、いずれか一仕様とする</p> <p>i) 標準組成(質量%)</p> <ul style="list-style-type: none"> 二酸化けい素 72 酸化物 24 (酸化カルシウム、酸化マグネシウム) その他 4

(寸法単位：mm)

項 目	仕 様
②外装材 (つづき)	ii) 標準組成(質量%) 二酸化けい素 77 酸化物 21 (酸化カルシウム、酸化マグネシウム) その他 2
	iii) 標準組成(質量%) 二酸化けい素 62~68 酸化カルシウム 26~32 酸化マグネシウム 3~7 その他 1以下
	iv) 標準組成(質量%) 二酸化けい素 70~80 酸化物 18~25 (酸化カルシウム、酸化マグネシウム) その他 3以下
	v) 標準組成(質量%) 二酸化けい素 64 酸化カルシウム 30 酸化マグネシウム 5 その他 1以下
	vi) 標準組成(質量%) 二酸化けい素 77 酸化カルシウム 0.3 酸化マグネシウム 20 その他 3以下
	vii) 標準組成(質量%) 二酸化けい素 76 酸化物 22 (酸化カルシウム、酸化マグネシウム) その他 2
	・厚さ 呼び厚さ6以上 ・幅 50以上 ・密度 $128_{\pm 13}$ kg/m ³ 以上 ・耐熱温度 1100℃以上

(寸法単位：mm)

項 目	仕 様
②外装材 (つづき)	<p>[7]シール材</p> <p>[7]-1 シール材 1</p> <p>(1)～(16)のうち、いずれか一仕様または組合せとする</p> <p>(1)ポリウレタン系</p> <p>(2)アクリル系</p> <p>(3)アクリルウレタン系</p> <p>(4)ポリサルファイド系</p> <p>(5)変成ポリサルファイド系</p> <p>(6)変成シリコン系</p> <p>(7)ポリイソブチレン系</p> <p>(8)シリコン系</p> <p>(9)ポリエチレン系</p> <p>(10)合成ゴム系</p> <p>(11)シリル化アクリレート系</p> <p>(12)EPDM 系</p> <p>(13)エチレン酢酸ビニル共重合体系</p> <p>(14)ポリアミド系</p> <p>(15)ポリオレフィン系</p> <p>・使用量 40g/m 以下(有機質量 40g/m 以下)</p> <p>(16)なし</p> <p>[7]-2 シール材 2</p> <p>(1)～(11)のうち、いずれか一仕様または組合せとする</p> <p>(1)ブチルゴム系</p> <p>(2)ゴムアス系</p> <p>(3)アクリル系</p> <p>(4)ポリエチレン系</p> <p>(5)合成ゴム系</p> <p>(6)シリル化アクリレート系</p> <p>(7)EPDM 系</p> <p>(8)エチレン酢酸ビニル共重合体系</p> <p>(9)ポリアミド系</p> <p>(10)ポリオレフィン系</p> <p>・使用量 1)、2)のうち、いずれか一仕様とする</p> <p>1)17.5g/m 以下(有機質量 17.5g/m 以下) (国土交通大臣認定：FP030NE-0160-1)</p> <p>2)35g/m 以下(有機質量 35g/m 以下) (国土交通大臣認定：FP060NE-0162-2)</p> <p>(11)なし</p>

(寸法単位：mm)

項 目	仕 様
②外装材 (つづき)	<p>[7]-3 シール材 3</p> <p>(1)～(9)のうち、いずれか一仕様または組合せとする</p> <p>(1) アクリル系 (2) ポリエチレン系 (3) 合成ゴム系 (4) シリル化アクリレート系 (5) EPDM 系 (6) エチレン酢酸ビニル共重合体系 (7) ポリアミド系 (8) ポリオレフィン系</p> <p>・使用量 1)、2)のうち、いずれか一仕様とする</p> <p>1) 2g/m 以下(有機質量 2g/m 以下) (国土交通大臣認定：FP030NE-0160-1)</p> <p>2) 4g/m 以下(有機質量 4g/m 以下) (国土交通大臣認定：FP060NE-0162-2)</p> <p>(9) なし</p> <p>[7]-4 シール材 4</p> <p>(1)～(16)のうち、いずれか一仕様または組合せとする</p> <p>(1) ポリウレタン系 (2) アクリル系 (3) アクリルウレタン系 (4) ポリサルファイド系 (5) 変成ポリサルファイド系 (6) 変成シリコーン系 (7) ポリイソブチレン系 (8) シリコーン系 (9) ポリエチレン系 (10) 合成ゴム系 (11) シリル化アクリレート系 (12) EPDM 系 (13) エチレン酢酸ビニル共重合体系 (14) ポリアミド系 (15) ポリオレフィン系</p> <p>・使用量 1)、2)のうち、いずれか一仕様とする</p> <p>1) 60g/m 以下(有機質量 60g/m 以下) (国土交通大臣認定：FP030NE-0160-1)</p> <p>2) 40g/m 以下(有機質量 40g/m 以下) (国土交通大臣認定：FP060NE-0162-2)</p> <p>(16) なし</p>

(寸法単位：mm)

項 目	仕 様
②外装材 (つづき)	[7]-5 シール材 5 (1)～(16)のうち、いずれか一仕様または組合せとする (1)ポリウレタン系 (2)アクリル系 (3)アクリルウレタン系 (4)ポリサルファイド系 (5)変成ポリサルファイド系 (6)変成シリコン系 (7)ポリイソブチレン系 (8)シリコン系 (9)ポリエチレン系 (10)合成ゴム系 (11)シリル化アクリレート系 (12)EPDM 系 (13)エチレン酢酸ビニル共重合体系 (14)ポリアミド系 (15)ポリオレフィン系 ・使用量 1)、2)のうち、いずれか一仕様とする 1)20g 以下/一箇所(有機質量 20g 以下/一箇所) (国土交通大臣認定：FP030NE-0160-1) 2)15g 以下/一箇所(有機質量 15g 以下/一箇所) (国土交通大臣認定：FP060NE-0162-2) (16)なし

(寸法単位：mm)

項 目	仕 様
②外装材 (つづき)	<p>[7]-6 シール材 6</p> <p>(1)、(2)のうち、いずれか一仕様とする</p> <p>(1) (国土交通大臣認定：FP030NE-0160-1)</p> <p>1)～16)のうち、いずれか一仕様または組合せとする</p> <p>1) ポリウレタン系</p> <p>2) アクリル系</p> <p>3) アクリルウレタン系</p> <p>4) ポリサルファイド系</p> <p>5) 変成ポリサルファイド系</p> <p>6) 変成シリコーン系</p> <p>7) ポリイソブチレン系</p> <p>8) シリコーン系</p> <p>9) ポリエチレン系</p> <p>10) 合成ゴム系</p> <p>11) シリル化アクリレート系</p> <p>12) EPDM 系</p> <p>13) エチレン酢酸ビニル共重合体系</p> <p>14) ポリアミド系</p> <p>15) ポリオレフィン系</p> <p>・使用量 200g/m 以下(有機質量 200g/m 以下)</p> <p>16) なし</p> <p>(2) (国土交通大臣認定：FP060NE-0162-2)</p> <p>1)～3)のうち、いずれか一仕様とする</p> <p>1) ポリエチレン系</p> <p>2) シリル化アクリレート系</p> <p>・使用量 8.5g/m 以下(有機質量 8.5g/m 以下)</p> <p>3) なし</p>

(寸法単位：mm)

項 目	仕 様
② 外装材 (つづき)	[7]-7 シール材 7 (1)～(16)のうち、いずれか一仕様または組合せとする (1) ポリウレタン系 (2) アクリル系 (3) アクリルウレタン系 (4) ポリサルファイド系 (5) 変成ポリサルファイド系 (6) 変成シリコーン系 (7) ポリイソブチレン系 (8) シリコーン系 (9) ポリエチレン系 (10) 合成ゴム系 (11) シリル化アクリレート系 (12) EPDM 系 (13) エチレン酢酸ビニル共重合体系 (14) ポリアミド系 (15) ポリオレフィン系 ・ 使用量 1)、2)のうち、いずれか一仕様とする 1) 60g/m 以下(有機質量 60g/m 以下) (国土交通大臣認定：FP030NE-0160-1) 2) 40g/m 以下(有機質量 40g/m 以下) (国土交通大臣認定：FP060NE-0162-2) (16) なし

(寸法単位：mm)

項 目	仕 様
[2] 外装材 (つづき)	<p>[8] パッキン材</p> <p>[8]-1 パッキン材 1 ロックウールフェルト系 ・寸法 厚4×幅25以上 ・単位質量 0.76 kg/m²以上</p> <p>[8]-2 パッキン材 2 (1)～(16)のうち、いずれか一仕様または組合せとする (1) ポリウレタン系 (2) アクリル系 (3) アクリルウレタン系 (4) ポリサルファイド系 (5) 変成ポリサルファイド系 (6) 変成シリコーン系 (7) ポリイソブチレン系 (8) シリコーン系 (9) ポリエチレン系 (10) 合成ゴム系 (11) シリル化アクリレート系 (12) EPDM 系 (13) エチレン酢酸ビニル共重合体系 (14) ポリアミド系 (15) ポリオレフィン系 ・使用量 150g/m 以下(有機質量 150g/m 以下) (16) なし</p> <p>[8]-3 パッキン材 3 (1)～(16)のうち、いずれか一仕様または組合せとする (1) ポリウレタン系 (2) アクリル系 (3) アクリルウレタン系 (4) ポリサルファイド系 (5) 変成ポリサルファイド系 (6) 変成シリコーン系 (7) ポリイソブチレン系 (8) シリコーン系 (9) ポリエチレン系 (10) 合成ゴム系 (11) シリル化アクリレート系 (12) EPDM 系 (13) エチレン酢酸ビニル共重合体系 (14) ポリアミド系 (15) ポリオレフィン系 ・使用量 350g/m 以下(有機質量 350g/m 以下) (16) なし</p>

(寸法単位：mm)

項 目	仕 様
②外装材 (つづき)	<p>[9]胴縁</p> <p>[9]-1 外装材一般部下地用</p> <p>(1)～(14)のうち、いずれか一仕様または組合せとする</p> <p>(1)一般構造用軽量形鋼</p> <ul style="list-style-type: none">・規格 JIS G 3350(材質) <p>(2)塗装溶融 55%アルミニウム-亜鉛合金めっき鋼板</p> <ul style="list-style-type: none">・規格 JIS G 3322(材質) <p>(3)溶融 55%アルミニウム-亜鉛合金めっき鋼板</p> <ul style="list-style-type: none">・規格 JIS G 3321(材質) <p>(4)塗装溶融亜鉛めっき鋼板</p> <ul style="list-style-type: none">・規格 JIS G 3312(材質) <p>(5)溶融亜鉛めっき鋼板</p> <ul style="list-style-type: none">・規格 JIS G 3302(材質) <p>(6)塗装溶融亜鉛 - 5%アルミニウム合金めっき鋼板</p> <ul style="list-style-type: none">・規格 JIS G 3318(材質) <p>(7)溶融亜鉛 - 5%アルミニウム合金めっき鋼板</p> <ul style="list-style-type: none">・規格 JIS G 3317(材質) <p>(8)塗装/亜鉛めっき鋼板(国土交通大臣認定：NM-8697)</p> <p>(9)一般構造用圧延鋼材</p> <ul style="list-style-type: none">・規格 JIS G 3101(材質) <p>(10)溶接構造用圧延鋼材</p> <ul style="list-style-type: none">・規格 JIS G 3106(材質) <p>(11)建築構造用圧延鋼材</p> <ul style="list-style-type: none">・規格 JIS G 3136(材質) <p>・寸法 1)～3)のうち、いずれか一仕様とする</p> <ul style="list-style-type: none">1)C-100×50×20×2.3の断面寸法以上2)□-100×50×2.3の断面寸法以上3)Z-100×50×2.3の断面寸法以上 <p>(12)一般構造用角形鋼管</p> <ul style="list-style-type: none">・規格 JIS G 3466(材質) <p>(13)一般構造用炭素鋼鋼管</p> <ul style="list-style-type: none">・規格 JIS G 3444(材質) <p>(14)建築構造用炭素鋼管</p> <ul style="list-style-type: none">・規格 JIS G 3475(材質) <p>・寸法 □-100×50×2.3の断面寸法以上</p> <p>[9]-2 外装材目地部下地用</p> <ul style="list-style-type: none">・材質 上記(1)～(14)のうち、いずれか一仕様または組合せとする・規格 上記(1)～(14)のうち、いずれか一仕様または組合せとする・寸法 □-100×100×2.3の断面寸法以上・間隔 2000 以下

(寸法単位：mm)

項 目	仕 様
③ 被覆材	繊維混入けい酸カルシウム板 ・規格 JIS A 5430 ・厚さ 25 \pm 2以上 ・密度 0.25 \pm 0.04g/cm ³ 以上 ・張方 (1)～(3)のうち、いずれか一仕様とする (1)直張仕様(角形鋼管) (2)浮かし張仕様(角形鋼管) (3)浮かし張仕様(丸形鋼管)

2) 副構成材料

(寸法単位：mm)

項 目	仕 様
①留付け材	<p>[1]外装材用留付け材</p> <p>(1)、(2)のうち、いずれか一仕様とする</p> <p>(1)(国土交通大臣認定：FP030NE-0160-1)</p> <p>タッピンねじ</p> <ul style="list-style-type: none"> ・材質 1)、2)のうち、いずれか一仕様とする <ul style="list-style-type: none"> 1)鋼製 2)ステンレス製 ・寸法 $\phi 5$ 以上×L60 以上 <p>パッキン材</p> <p>1)、2)のうち、いずれか一仕様とする</p> <p>1)あり</p> <ul style="list-style-type: none"> ・材質 i)～iii)のうち、いずれか一仕様又は組合せとする <ul style="list-style-type: none"> i)エチレン酢酸ビニル系 ii)合成ゴム系 iii) EPDM系(エチレン-プロピレン-ジエンゴム系) ・寸法 $\phi 16$×厚4 以下 ・使用量 0.2g/個以下(有機質量 0.2g/個以下) <p>2)なし</p> <p>(2)(国土交通大臣認定：FP060NE-0162-2)</p> <p>タッピンねじ</p> <ul style="list-style-type: none"> ・材質 1)、2)のうち、いずれか一仕様とする <ul style="list-style-type: none"> 1)鋼製 2)ステンレス製 ・寸法 $\phi 5$ 以上×L85 以上 <p>パッキン材</p> <p>1)、2)のうち、いずれか一仕様とする</p> <p>1)あり</p> <ul style="list-style-type: none"> ・材質 i)～iii)のうち、いずれか一仕様又は組合せとする <ul style="list-style-type: none"> i)エチレン酢酸ビニル系 ii)合成ゴム系 iii) EPDM系(エチレン-プロピレン-ジエンゴム系) ・寸法 $\phi 16$×厚4 以下 ・使用量 0.2g/個以下(有機質量 0.2g/個以下) <p>2)なし</p>

(寸法単位：mm)

項 目	仕 様
①留付け材 (つづき)	[2]裏打材用留付け材 (1)、(2)のうち、いずれか一仕様又は組合せとする (1)タッピンねじ ・材質 1)、2)のうち、いずれか一仕様とする 1)鋼製 2)ステンレス製 ・寸法 $\phi 3.5$ 以上×L35 以上 ・間隔 333 以下 (2)けい酸系接着剤 1)、2)のうち、いずれか一仕様とする 1)あり ・塗布量 $50\text{g}/\text{m}^2$ 以上 2)なし

(寸法単位：mm)

項 目	仕 様
①留付け材 (つづき)	<p>[3] 目地部役物用留付け材</p> <p>[3]-1 タッピンねじ</p> <ul style="list-style-type: none">・材質 (1)、(2)のうち、いずれか一仕様とする<ul style="list-style-type: none">(1) 鋼製(2) ステンレス製・寸法 50用(国土交通大臣認定：FP030NE-0160-1)<ul style="list-style-type: none">φ5以上×L85以上(タイプ2、タイプ5、キャップA用)φ3以上×L10以上(タイプ3、タイプ4、タイプ6、タイプ7、キャップA用)φ3以上×L10以上(タイプ3、タイプ6、キャップB用)φ3以上×L10以上(タイプ4、タイプ7、キャップC用)75用(国土交通大臣認定：FP060NE-0162-2)<ul style="list-style-type: none">φ5以上×L85以上(タイプ2、タイプ5、キャップA用)φ3以上×L10以上(タイプ3、タイプ4、タイプ6、タイプ7、キャップA用)φ3以上×L10以上(タイプ3、タイプ6、キャップB用)φ3以上×L10以上(タイプ4、タイプ7、キャップC用) <p>[3]-2 パッキン材</p> <p>(1)、(2)のうち、いずれか一仕様とする。</p> <p>(1)あり</p> <ul style="list-style-type: none">・材質 1)～3)のうち、いずれか一仕様又は組合せとする<ul style="list-style-type: none">1) エチレン酢酸ビニル系2) 合成ゴム系3) EPDM系(エチレン-プロピレン-ジエンゴム系)・寸法 φ16×厚4以下・使用量 0.2g/個以下(有機質量0.2g/個以下) <p>(2)なし</p> <p>[4] 目地部役物補強材用留付け材</p> <p>(1)～(11)のうち、いずれか一仕様または組合せとする</p> <ul style="list-style-type: none">(1) ブチルゴム系(2) ゴムアス系(3) アクリル系(4) ポリエチレン系(5) 合成ゴム系(6) EPDM系(7) エチレン酢酸ビニル共重合体系(8) ポリアミド系(9) ポリオレフィン系<ul style="list-style-type: none">・使用量 54g/m以下(10) タッピンねじ(11) なし

(寸法単位：mm)

項 目	仕 様
①留付け材 (つづき)	<p>[5]被覆材用留付け材</p> <p>[5]-1 一般部用</p> <p>(1)～(3)のうち、いずれか一仕様又は組合せとする</p> <p>(1)くぎ</p> <p>(2)タッピンねじ</p> <p>・材質 1)、2)のうち、いずれか一仕様とする</p> <p>1)鋼製</p> <p>2)ステンレス製</p> <p>・寸法 $\phi 2.1$ 以上×L50 以上</p> <p>・間隔 250 以下</p> <p>(3)けい酸系接着剤</p> <p>1)、2)のうち、いずれか一仕様とする</p> <p>1)あり</p> <p>・塗布量 $50\text{g}/\text{m}^2$ 以上</p> <p>2)なし</p> <p>[5]-2 スペーサー部用</p> <p>(1)、(2)のうち、いずれか一仕様又は(3)との組合せとする</p> <p>(1)くぎ</p> <p>(2)タッピンねじ</p> <p>・材質 1)、2)のうち、いずれか一仕様とする</p> <p>1)鋼製</p> <p>2)ステンレス製</p> <p>・寸法 1)、2)のうち、いずれか一仕様とする</p> <p>1)スペーサー厚さ 20 以上 60 以下の場合 $\phi 2.1$ 以上×L32 以上</p> <p>2)スペーサー厚さ 7 以上 20 未満の場合 $\phi 1.5$ 以上×L21 以上</p> <p>※スペーサーへの留付け材の掛かり寸法は 7 以上とする</p> <p>・間隔 1000 以下</p> <p>(3)けい酸系接着剤</p> <p>1)、2)のうち、いずれか一仕様とする</p> <p>1)あり</p> <p>・塗布量 $50\text{g}/\text{m}^2$ 以上</p> <p>2)なし</p> <p>[6]スペーサー用留付け材</p> <p>けい酸系接着剤</p> <p>・塗布量 $1500\text{g}/\text{m}^2$ 以上</p>

(寸法単位：mm)

項 目	仕 様																																																															
②目地部充てん材	<p>(1)、(2)のうち、いずれか一仕様とする</p> <p>(1)セラミックファイバーブランケット ・主成分 アルミナ-シリカ系繊維</p> <p>(2)アルカリアースシリケートブランケット(生体溶解性繊維)</p> <p>1)～7)のうち、いずれか一仕様とする</p> <p>1)標準組成(質量%)</p> <table border="0"><tr><td rowspan="4">⎧</td><td>二酸化けい素</td><td>72</td></tr><tr><td>酸化物</td><td>24</td></tr><tr><td colspan="2">(酸化カルシウム、酸化マグネシウム)</td></tr><tr><td>その他</td><td>4</td></tr></table> <p>2)標準組成(質量%)</p> <table border="0"><tr><td rowspan="4">⎧</td><td>二酸化けい素</td><td>77</td></tr><tr><td>酸化物</td><td>21</td></tr><tr><td colspan="2">(酸化カルシウム、酸化マグネシウム)</td></tr><tr><td>その他</td><td>2</td></tr></table> <p>3)標準組成(質量%)</p> <table border="0"><tr><td rowspan="4">⎧</td><td>二酸化けい素</td><td>62～68</td></tr><tr><td>酸化カルシウム</td><td>26～32</td></tr><tr><td>酸化マグネシウム</td><td>3～7</td></tr><tr><td>その他</td><td>1以下</td></tr></table> <p>4)標準組成(質量%)</p> <table border="0"><tr><td rowspan="4">⎧</td><td>二酸化けい素</td><td>70～80</td></tr><tr><td>酸化物</td><td>18～25</td></tr><tr><td colspan="2">(酸化カルシウム、酸化マグネシウム)</td></tr><tr><td>その他</td><td>3以下</td></tr></table> <p>5)標準組成(質量%)</p> <table border="0"><tr><td rowspan="4">⎧</td><td>二酸化けい素</td><td>64</td></tr><tr><td>酸化カルシウム</td><td>30</td></tr><tr><td>酸化マグネシウム</td><td>5</td></tr><tr><td>その他</td><td>1以下</td></tr></table> <p>6)標準組成(質量%)</p> <table border="0"><tr><td rowspan="4">⎧</td><td>二酸化けい素</td><td>77</td></tr><tr><td>酸化カルシウム</td><td>0.3</td></tr><tr><td>酸化マグネシウム</td><td>20</td></tr><tr><td>その他</td><td>3以下</td></tr></table> <p>7)標準組成(質量%)</p> <table border="0"><tr><td rowspan="4">⎧</td><td>二酸化けい素</td><td>76</td></tr><tr><td>酸化物</td><td>22</td></tr><tr><td colspan="2">(酸化カルシウム、酸化マグネシウム)</td></tr><tr><td>その他</td><td>2</td></tr></table> <p>・耐熱温度 1100℃以上</p>	⎧	二酸化けい素	72	酸化物	24	(酸化カルシウム、酸化マグネシウム)		その他	4	⎧	二酸化けい素	77	酸化物	21	(酸化カルシウム、酸化マグネシウム)		その他	2	⎧	二酸化けい素	62～68	酸化カルシウム	26～32	酸化マグネシウム	3～7	その他	1以下	⎧	二酸化けい素	70～80	酸化物	18～25	(酸化カルシウム、酸化マグネシウム)		その他	3以下	⎧	二酸化けい素	64	酸化カルシウム	30	酸化マグネシウム	5	その他	1以下	⎧	二酸化けい素	77	酸化カルシウム	0.3	酸化マグネシウム	20	その他	3以下	⎧	二酸化けい素	76	酸化物	22	(酸化カルシウム、酸化マグネシウム)		その他	2
⎧	二酸化けい素		72																																																													
	酸化物		24																																																													
	(酸化カルシウム、酸化マグネシウム)																																																															
	その他	4																																																														
⎧	二酸化けい素	77																																																														
	酸化物	21																																																														
	(酸化カルシウム、酸化マグネシウム)																																																															
	その他	2																																																														
⎧	二酸化けい素	62～68																																																														
	酸化カルシウム	26～32																																																														
	酸化マグネシウム	3～7																																																														
	その他	1以下																																																														
⎧	二酸化けい素	70～80																																																														
	酸化物	18～25																																																														
	(酸化カルシウム、酸化マグネシウム)																																																															
	その他	3以下																																																														
⎧	二酸化けい素	64																																																														
	酸化カルシウム	30																																																														
	酸化マグネシウム	5																																																														
	その他	1以下																																																														
⎧	二酸化けい素	77																																																														
	酸化カルシウム	0.3																																																														
	酸化マグネシウム	20																																																														
	その他	3以下																																																														
⎧	二酸化けい素	76																																																														
	酸化物	22																																																														
	(酸化カルシウム、酸化マグネシウム)																																																															
	その他	2																																																														

(寸法単位：mm)

項 目	仕 様
②目地部充てん材 (つづき)	・寸法 (1)、(2)のうち、いずれか一仕様とする (1) (国土交通大臣認定：FP030NE-0160-1) ・高さ 28 以上 ・幅 外装材端部同士の幅に応じた寸法又は合計寸法以上 ・密度 $128 \pm 13 \text{ kg/m}^3$ 以上 (2) (国土交通大臣認定：FP060NE-0162-2) ・高さ 55 以上 ・幅 外装材端部同士の幅に応じた寸法又は合計寸法以上 ・密度 $128 \pm 13 \text{ kg/m}^3$ 以上
③シーリング材	[1]シーリング材 1 変成シリコーン系 ・使用量 タイプごとに次のいずれかとする 【タイプ 1】 50 mm (国土交通大臣認定：FP030NE-0160-1) 【タイプ 1】 75 mm (国土交通大臣認定：FP060NE-0162-2) ・縦目地幅 38 の場合は、418g/m 以上でかつ深さ 10 以上 ・縦目地幅 38 未満の場合は、縦目地幅に応じて、 {(11g/m) × 縦目地幅[mm] 以上} でかつ深さ 10 以上 【タイプ 2～7】 50 mm (国土交通大臣認定：FP030NE-0160-1) 【タイプ 2～7】 75 mm (国土交通大臣認定：FP060NE-0162-2) (1)、(2)のうち、いずれか一仕様とする (1)あり (2)なし [2]シーリング材 2 変成シリコーン系 (1)、(2)のうち、いずれか一仕様とする (1)あり (2)なし
④バックアップ材	ポリエチレン系 ・使用量 タイプごとに次のいずれかとする 【タイプ 1】 50 mm (国土交通大臣認定：FP030NE-0160-1) 【タイプ 1】 75 mm (国土交通大臣認定：FP060NE-0162-2) (1)、(2)のうち、いずれか一仕様とする (1)あり ・使用量 21g/m 以下 (有機質量 21g/m 以下) ・高さ 10 以下 (2)なし 【タイプ 2～7】 50 mm (国土交通大臣認定：FP030NE-0160-1) 【タイプ 2～7】 75 mm (国土交通大臣認定：FP060NE-0162-2) (1)、(2)のうち、いずれか一仕様とする (1)あり ・使用量 21g/m 以下 (有機質量 21g/m 以下) (2)なし

(寸法単位：mm)

項 目	仕 様
⑤目地部役物	<p>[1]ジョイナー (1)～(5)のうち、いずれか一仕様とする (1)ジョイナーA (2)ジョイナーB (3)ジョイナーC (4)ジョイナーD (5)ジョイナーE</p> <p>[1]-1 鋼板 ・材質 ②-[1]表面材と同じ ・厚さ 0.35 以上</p> <p>[1]-2 塗装 ・材質 ②-[1]表面材と同じ ・表裏面合計有機質量 60g/m²以下</p> <p>[2]キャップA (タイプ2～7の場合に限る)50mm (国土交通大臣認定：FP030NE-0160-1) (タイプ2～7の場合に限る)75mm (国土交通大臣認定：FP060NE-0162-2) (別添-83参照)</p> <p>[2]-1 鋼板 ジョイナーA～Eと同じ</p> <p>[2]-2 塗装 ジョイナーA～Eと同じ</p> <p>[3]キャップB (タイプ3,5の場合に限る)50mm (国土交通大臣認定：FP030NE-0160-1) (タイプ3,5の場合に限る)75mm (国土交通大臣認定：FP060NE-0162-2) (別添-83参照)</p> <p>[3]-1 鋼板 ジョイナーA～Eと同じ</p> <p>[3]-2 塗装 ジョイナーA～Eと同じ</p> <p>[4]キャップC (タイプ4,7の場合に限る)50mm (国土交通大臣認定：FP030NE-0160-1) (タイプ4,7の場合に限る)75mm (国土交通大臣認定：FP060NE-0162-2) (別添-83参照)</p> <p>[4]-1 鋼板 ジョイナーA～Eと同じ</p> <p>[4]-2 塗装 ジョイナーA～Eと同じ</p>

(寸法単位：mm)

項 目	仕 様
⑥スペーサー	繊維混入けい酸カルシウム板 ・規格 JIS A 5430 ・密度 $0.25 \pm 0.04 \text{g/cm}^3$ 以上 ・幅 25 以上 ・厚さ 60 以下 ・高さ 100 以上 ・間隔 鉛直方向 1000 以下
⑦目地部役物付加材	(1)、(2)のうち、いずれか一仕様とする (1)あり ・材質 □-[1]表面材と同じ ・厚さ 0.5 以上 ・塗装 □-[1]表面材と同じ ・表裏面合計有機質量 65g/m^2 以下 (2)なし

(寸法単位：mm)

項 目	仕 様																																																															
⑧目地部役物補強材	<p>(1)～(3)のうち、いずれか一仕様とする</p> <p>(1)セラミックファイバーブランケット</p> <p>(2)アルカリアースシリケートブランケット(生体溶解性繊維)</p> <p>1)～7)のうち、いずれか一仕様とする</p> <p>1)標準組成(質量%)</p> <table border="0"><tr><td rowspan="4" style="font-size: 3em; vertical-align: middle;">{</td><td>二酸化けい素</td><td>72</td></tr><tr><td>酸化物</td><td>24</td></tr><tr><td>(酸化カルシウム、酸化マグネシウム)</td><td></td></tr><tr><td>その他</td><td>4</td></tr></table> <p>2)標準組成(質量%)</p> <table border="0"><tr><td rowspan="4" style="font-size: 3em; vertical-align: middle;">{</td><td>二酸化けい素</td><td>77</td></tr><tr><td>酸化物</td><td>21</td></tr><tr><td>(酸化カルシウム、酸化マグネシウム)</td><td></td></tr><tr><td>その他</td><td>2</td></tr></table> <p>3)標準組成(質量%)</p> <table border="0"><tr><td rowspan="4" style="font-size: 3em; vertical-align: middle;">{</td><td>二酸化けい素</td><td>62～68</td></tr><tr><td>酸化カルシウム</td><td>26～32</td></tr><tr><td>酸化マグネシウム</td><td>3～7</td></tr><tr><td>その他</td><td>1以下</td></tr></table> <p>4)標準組成(質量%)</p> <table border="0"><tr><td rowspan="4" style="font-size: 3em; vertical-align: middle;">{</td><td>二酸化けい素</td><td>70～80</td></tr><tr><td>酸化物</td><td>18～25</td></tr><tr><td>(酸化カルシウム、酸化マグネシウム)</td><td></td></tr><tr><td>その他</td><td>3以下</td></tr></table> <p>5)標準組成(質量%)</p> <table border="0"><tr><td rowspan="4" style="font-size: 3em; vertical-align: middle;">{</td><td>二酸化けい素</td><td>64</td></tr><tr><td>酸化カルシウム</td><td>30</td></tr><tr><td>酸化マグネシウム</td><td>5</td></tr><tr><td>その他</td><td>1以下</td></tr></table> <p>6)標準組成(質量%)</p> <table border="0"><tr><td rowspan="4" style="font-size: 3em; vertical-align: middle;">{</td><td>二酸化けい素</td><td>77</td></tr><tr><td>酸化カルシウム</td><td>0.3</td></tr><tr><td>酸化マグネシウム</td><td>20</td></tr><tr><td>その他</td><td>3以下</td></tr></table> <p>7)標準組成(質量%)</p> <table border="0"><tr><td rowspan="4" style="font-size: 3em; vertical-align: middle;">{</td><td>二酸化けい素</td><td>76</td></tr><tr><td>酸化物</td><td>22</td></tr><tr><td>(酸化カルシウム、酸化マグネシウム)</td><td></td></tr><tr><td>その他</td><td>2</td></tr></table> <p>・耐熱温度 1100℃以上</p> <p>・厚さ 12.5以上</p> <p>・密度 128\pm13 kg/m³以上</p> <p>(3)なし</p>	{	二酸化けい素	72	酸化物	24	(酸化カルシウム、酸化マグネシウム)		その他	4	{	二酸化けい素	77	酸化物	21	(酸化カルシウム、酸化マグネシウム)		その他	2	{	二酸化けい素	62～68	酸化カルシウム	26～32	酸化マグネシウム	3～7	その他	1以下	{	二酸化けい素	70～80	酸化物	18～25	(酸化カルシウム、酸化マグネシウム)		その他	3以下	{	二酸化けい素	64	酸化カルシウム	30	酸化マグネシウム	5	その他	1以下	{	二酸化けい素	77	酸化カルシウム	0.3	酸化マグネシウム	20	その他	3以下	{	二酸化けい素	76	酸化物	22	(酸化カルシウム、酸化マグネシウム)		その他	2
{	二酸化けい素		72																																																													
	酸化物		24																																																													
	(酸化カルシウム、酸化マグネシウム)																																																															
	その他	4																																																														
{	二酸化けい素	77																																																														
	酸化物	21																																																														
	(酸化カルシウム、酸化マグネシウム)																																																															
	その他	2																																																														
{	二酸化けい素	62～68																																																														
	酸化カルシウム	26～32																																																														
	酸化マグネシウム	3～7																																																														
	その他	1以下																																																														
{	二酸化けい素	70～80																																																														
	酸化物	18～25																																																														
	(酸化カルシウム、酸化マグネシウム)																																																															
	その他	3以下																																																														
{	二酸化けい素	64																																																														
	酸化カルシウム	30																																																														
	酸化マグネシウム	5																																																														
	その他	1以下																																																														
{	二酸化けい素	77																																																														
	酸化カルシウム	0.3																																																														
	酸化マグネシウム	20																																																														
	その他	3以下																																																														
{	二酸化けい素	76																																																														
	酸化物	22																																																														
	(酸化カルシウム、酸化マグネシウム)																																																															
	その他	2																																																														

(寸法単位：mm)

項 目	仕 様
⑨裏打材	繊維混入けい酸カルシウム板 ・規格 JIS A 5430 ・幅 35 以上 ・厚さ 25 以上 ・密度 $0.25 \pm 0.04 \text{g/cm}^3$ 以上

表1 荷重支持部材の幅と厚さの関係（角形鋼管、部材幅 300～570 の場合）

鋼材基準強度		部材幅 (mm)	部材厚さ (mm)
235N/mm ² 以外		300	9.0 以上
		310	9.1 以上
		320	9.2 以上
		330	9.3 以上
		340	9.4 以上
		350	9.6 以上
		360	9.7 以上
		370	9.8 以上
		380	9.9 以上
		390	10.0 以上
		400	10.1 以上
		410	10.2 以上
	235N/mm ²		420
		430	10.4 以上
		440	10.5 以上
		450	10.6 以上
		460	10.7 以上
		470	10.8 以上
		480	10.9 以上
		490	11.0 以上
		500	11.1 以上
		510	11.2 以上
		520	11.4 以上
		530	11.5 以上
		540	11.6 以上
		550	11.7 以上
		560	11.8 以上
	570	11.9 以上	

注) 部材幅が表の中間の値の場合は、その間の部材厚さは厚い方の数値以上とする

表2 荷重支持部材の幅と厚さの関係 (円形鋼管、部材幅 382~750 の場合)

鋼材基準強度		部材幅 (mm)	部材厚さ (mm)
235N/mm ²	235N/mm ² 以外	382	9.0 以上
		390	9.1 以上
		400	9.2 以上
		410	9.2 以上
		420	9.3 以上
		430	9.3 以上
		440	9.4 以上
		450	9.5 以上
		460	9.5 以上
		470	9.6 以上
		480	9.7 以上
		490	9.8 以上
		500	9.8 以上
		510	9.9 以上
		520	9.9 以上
		530	10.0 以上
		540	10.1 以上
		550	10.1 以上
		560	10.2 以上
		570	10.2 以上
		580	10.3 以上
		590	10.3 以上
		600	10.4 以上
		610	10.4 以上
		620	10.5 以上
		630	10.6 以上
		640	10.6 以上
		650	10.7 以上
		660	10.7 以上
		670	10.8 以上
680	10.8 以上		
700	10.9 以上		
710	11.0 以上		
720	11.0 以上		
730	11.1 以上		
740	11.1 以上		
750	11.2 以上		

注) 部材幅が表の中間の値の場合は、その間の部材厚さは厚い方の数値以上とする

表3 荷重支持部材の幅と厚さの関係 (円形鋼管、部材幅 760~1100 の場合)

鋼材基準強度		部材幅 (mm)	部材厚さ (mm)
235N/mm ² 以外		760	11.3 以上
		770	11.3 以上
		780	11.4 以上
		790	11.4 以上
		800	11.5 以上
		810	11.6 以上
		820	11.6 以上
		830	11.7 以上
		840	11.7 以上
		850	11.8 以上
		860	11.9 以上
235N/mm ²		870	11.9 以上
		880	12.0 以上
		890	12.1 以上
		900	12.1 以上
		910	12.2 以上
		920	12.3 以上
		930	12.3 以上
		940	12.4 以上
		950	12.4 以上
		960	12.5 以上
		970	12.6 以上
		980	12.6 以上
		990	12.7 以上
		1000	12.8 以上
		1010	12.8 以上
		1020	12.9 以上
		1030	13.0 以上
		1040	13.0 以上
		1050	13.1 以上
		1060	13.2 以上
	1070	13.2 以上	
	1080	13.3 以上	
	1090	13.4 以上	
	1100	13.5 以上	

注) 部材幅が表の中間の値の場合は、その間の部材厚さは厚い方の数値以上とする

表4 荷重支持部材の幅と厚さの関係（円形鋼管、部材幅 1110～1400 の場合）

鋼材基準強度	部材幅 (mm)	部材厚さ (mm)
235N/mm ²	1110	13.5 以上
	1120	13.6 以上
	1130	13.7 以上
	1140	13.7 以上
	1150	13.8 以上
	1160	13.9 以上
	1170	13.9 以上
	1180	14.0 以上
	1190	14.1 以上
	1200	14.2 以上
	1210	14.2 以上
	1220	14.3 以上
	1230	14.4 以上
	1240	14.4 以上
	1250	14.5 以上
	1260	14.6 以上
	1270	14.7 以上
	1280	14.7 以上
	1290	14.7 以上
	1300	14.7 以上
	1310	14.7 以上
	1320	14.7 以上
	1330	14.7 以上
	1340	14.7 以上
	1350	14.7 以上
	1360	14.7 以上
1370	14.7 以上	
1380	14.7 以上	
1390	14.7 以上	
1400	14.7 以上	

注) 部材幅が表の中間の値の場合は、その間の部材厚さは厚い方の数値以上とする

表 5 荷重支持部材の幅と厚さの関係（円形鋼管、部材幅 1410～1470 の場合）

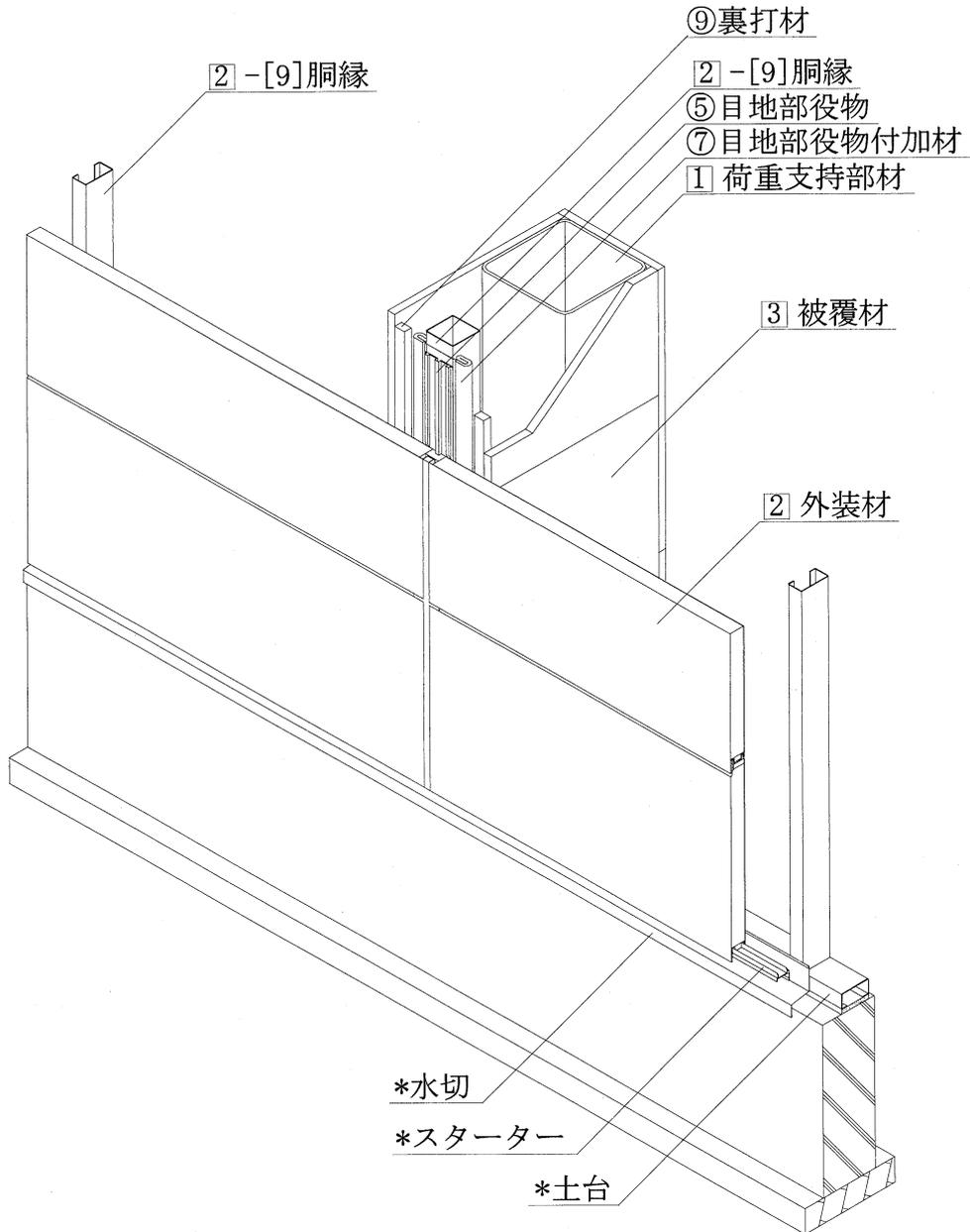
鋼材基準強度	部材幅 (mm)	部材厚さ (mm)
235N/mm ²	1410	14.7 以上
	1420	14.7 以上
	1430	14.7 以上
	1440	14.8 以上
	1450	14.8 以上
	1460	14.8 以上
	1470	14.8 以上

注) 部材幅が表の中間の値の場合は、その間の部材厚さは厚い方の数値以上とする

4. 構造説明図

(寸法単位：mm)

透視図 (FP030NE-0160-1)

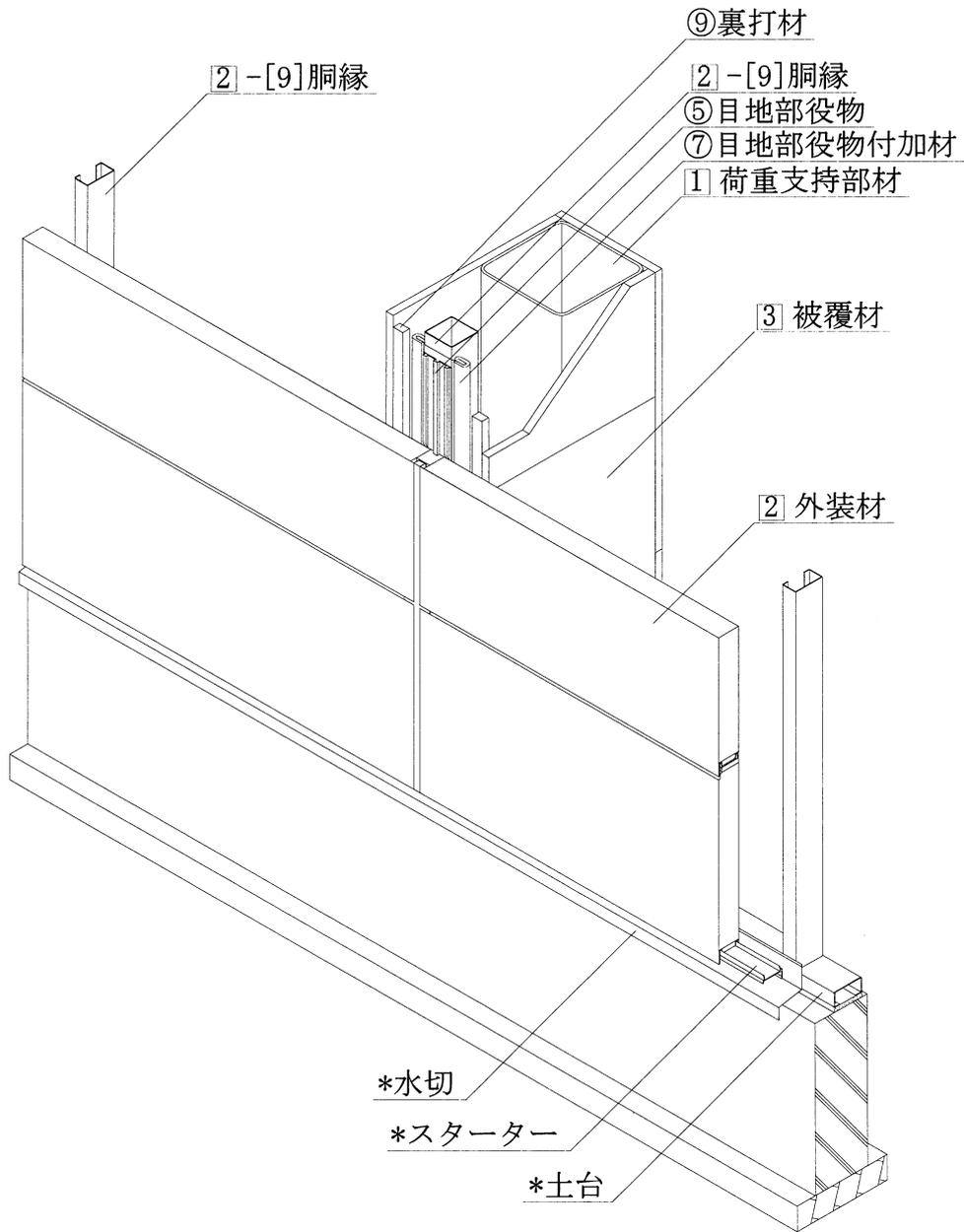


注) 寸法および材料構成は 2 および 3 のとおり

※：本評価内容に含まない

(寸法単位：mm)

透視図 (FP060NE-0162-2)

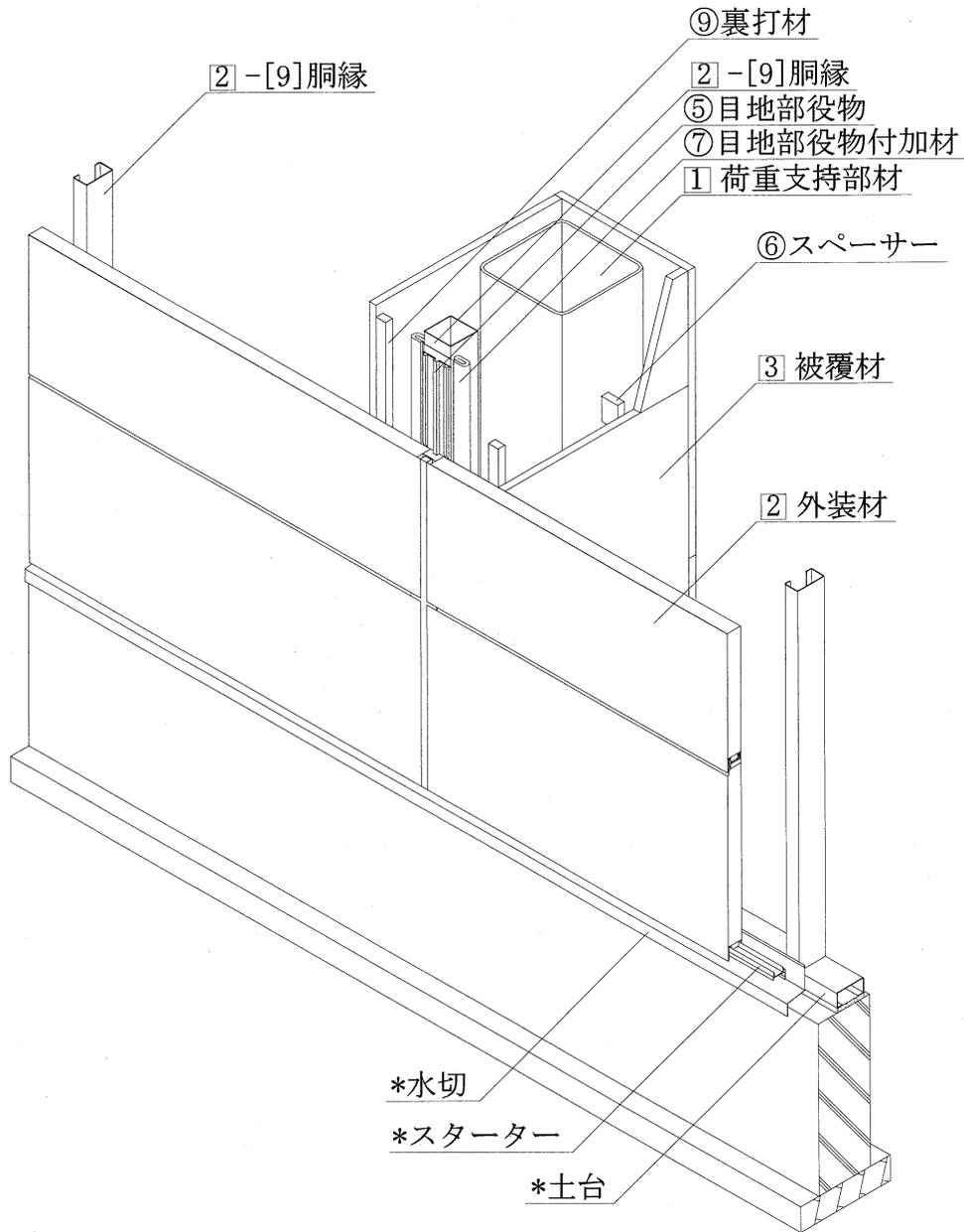


注) 寸法および材料構成は 2 および 3 のとおり

※：本評価内容に含まない

(寸法単位：mm)

透視図 (FP030NE-0160-1)

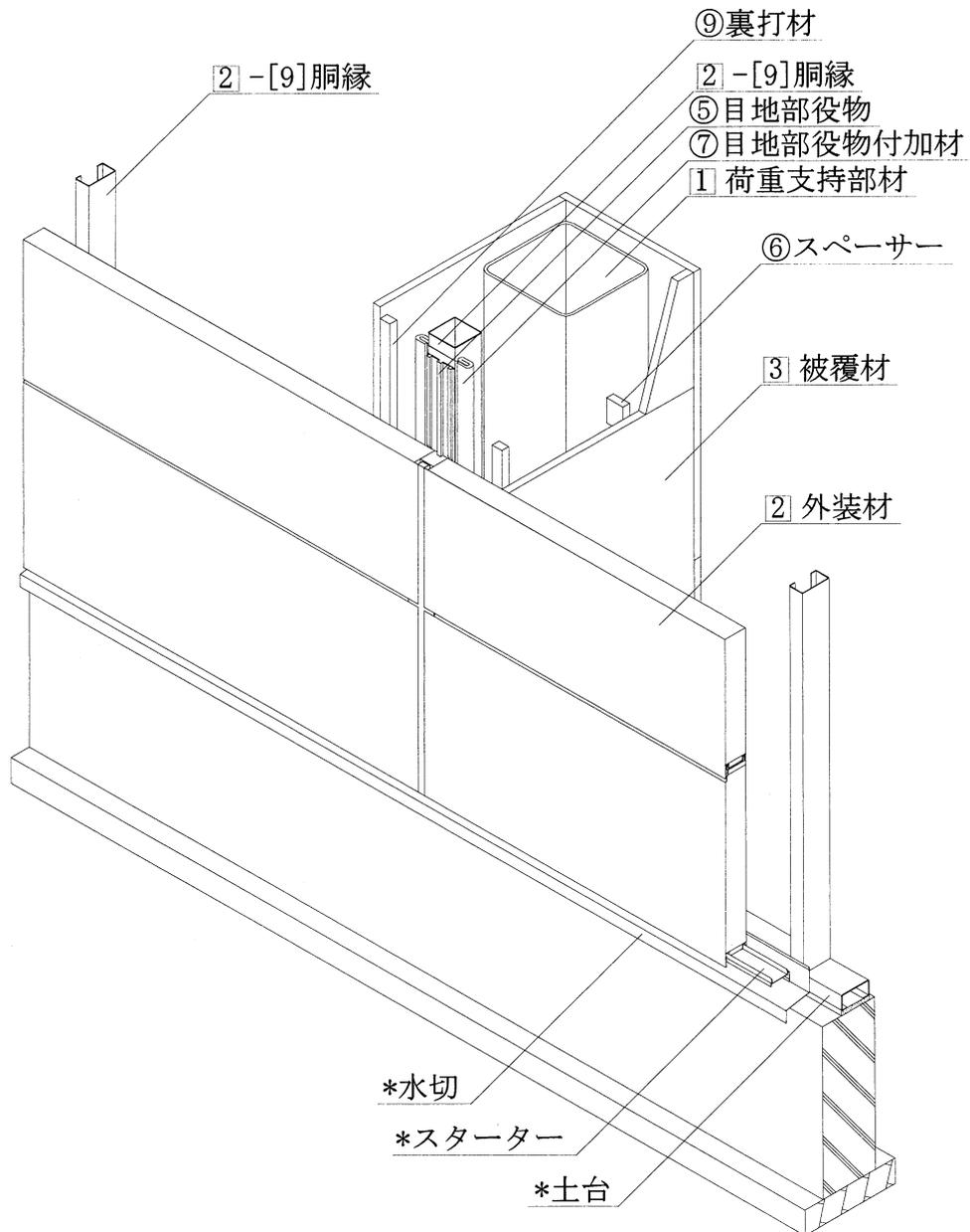


注) 寸法および材料構成は 2 および 3 のとおり

※：本評価内容に含まない

(寸法単位：mm)

透視図 (FP060NE-0162-2)

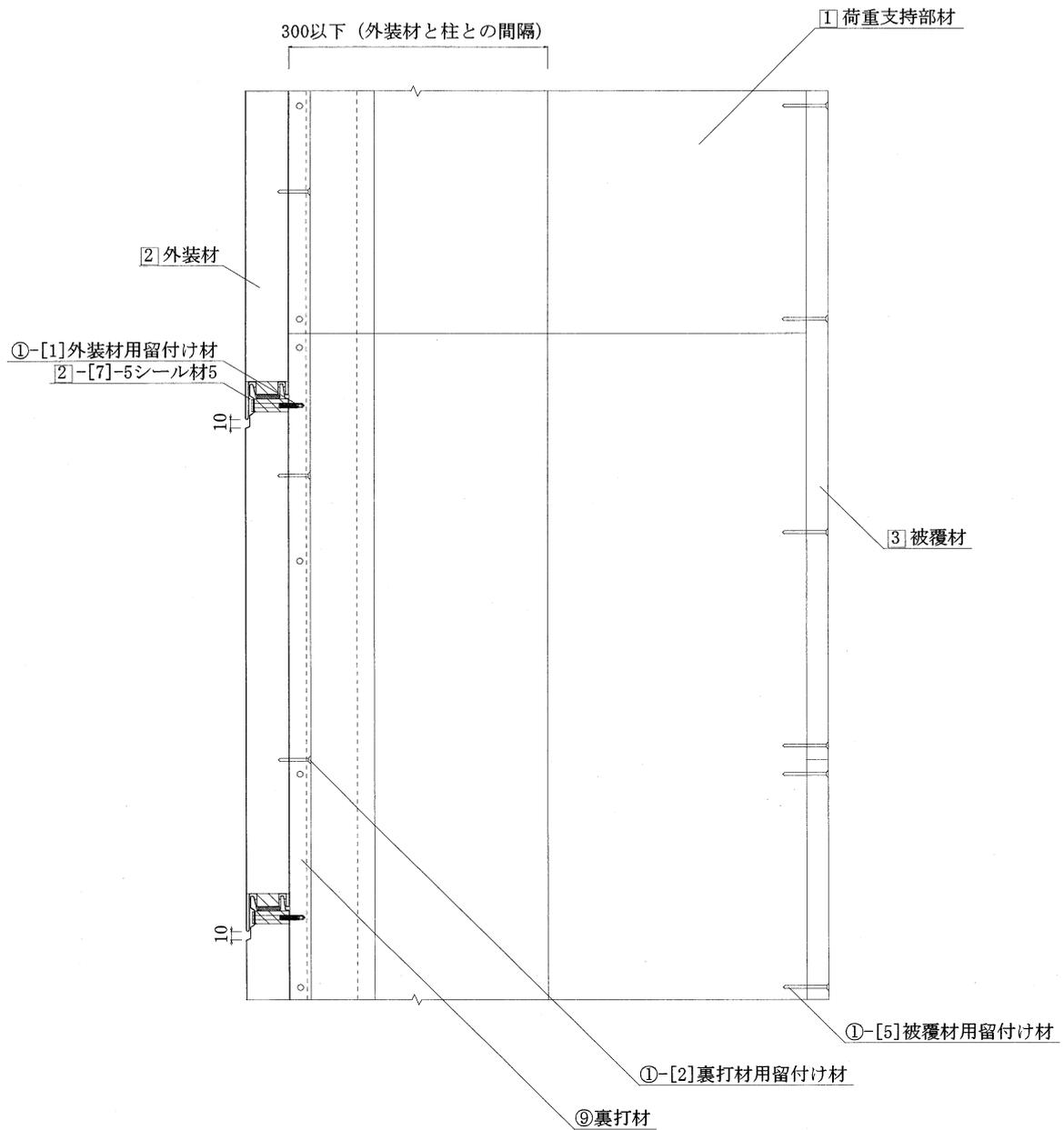


注) 寸法および材料構成は 2 および 3 のとおり

※：本評価内容に含まない

(寸法単位：mm)

(1)直張仕様(角形鋼管)
鉛直断面詳細図 (FP030NE-0160-1)

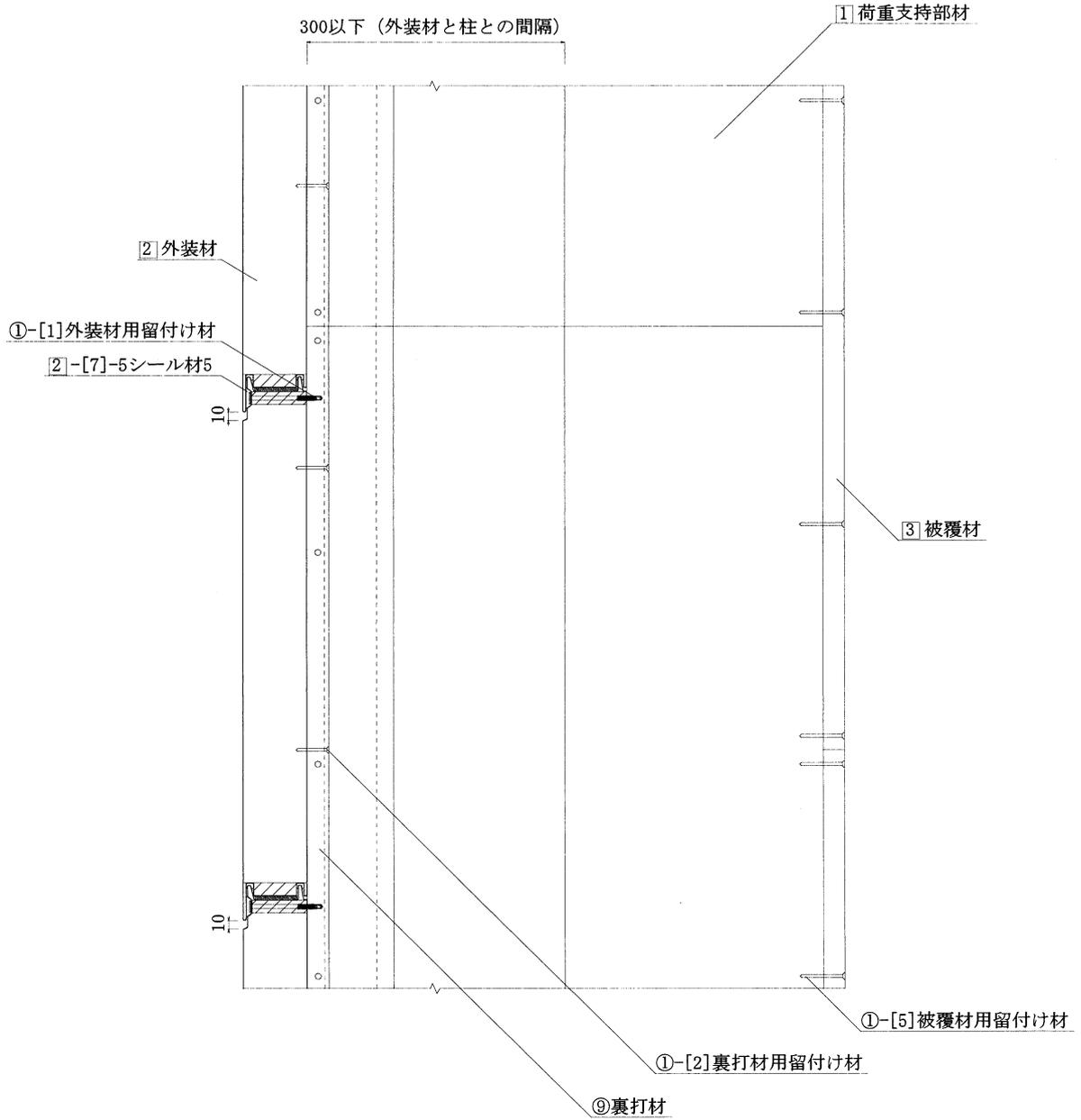


注) 寸法および材料構成は 2 および 3 のとおり

※：本評価内容に含まない

(寸法単位：mm)

鉛直断面詳細図 (FP060NE-0162-2)

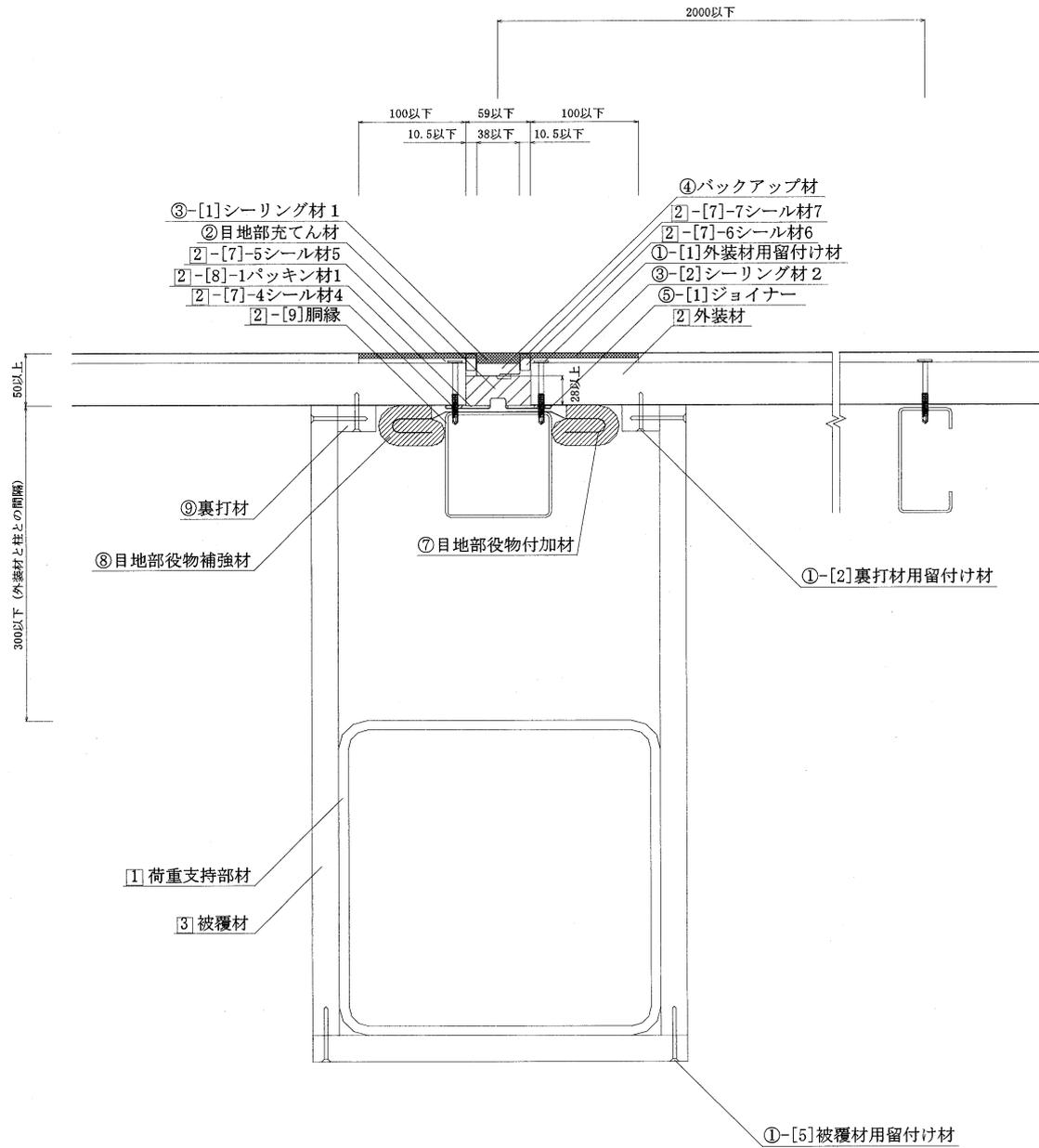


注) 寸法および材料構成は 2 および 3 のとおり

※：本評価内容に含まない

(寸法単位：mm)

水平断面詳細図 (FP030NE-0160-1)
(タイプ 1)

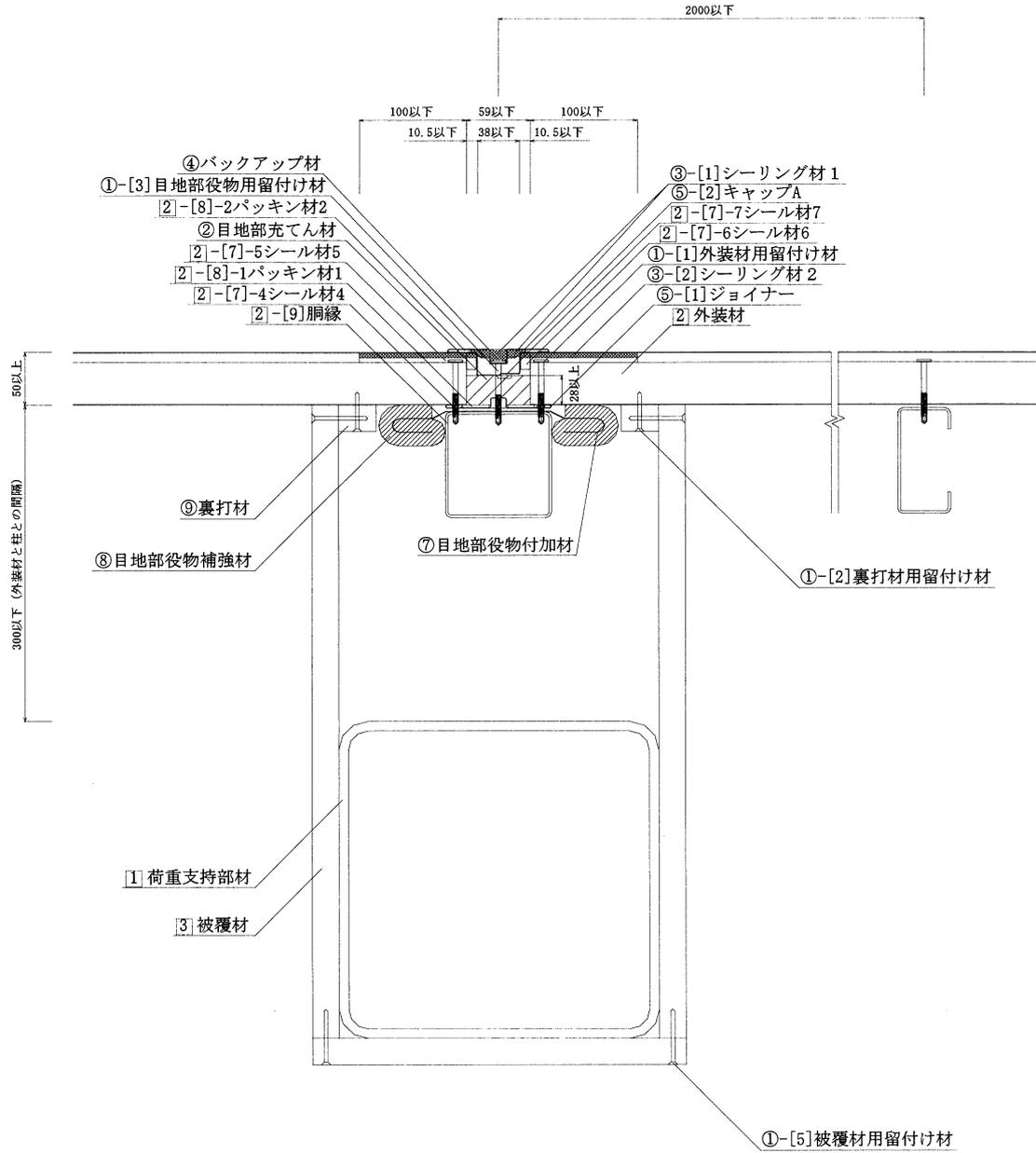


注) 寸法および材料構成は 2 および 3 のとおり

※：本評価内容に含まない

(寸法単位：mm)

水平断面詳細図 (FP030NE-0160-1)
(タイプ 2)

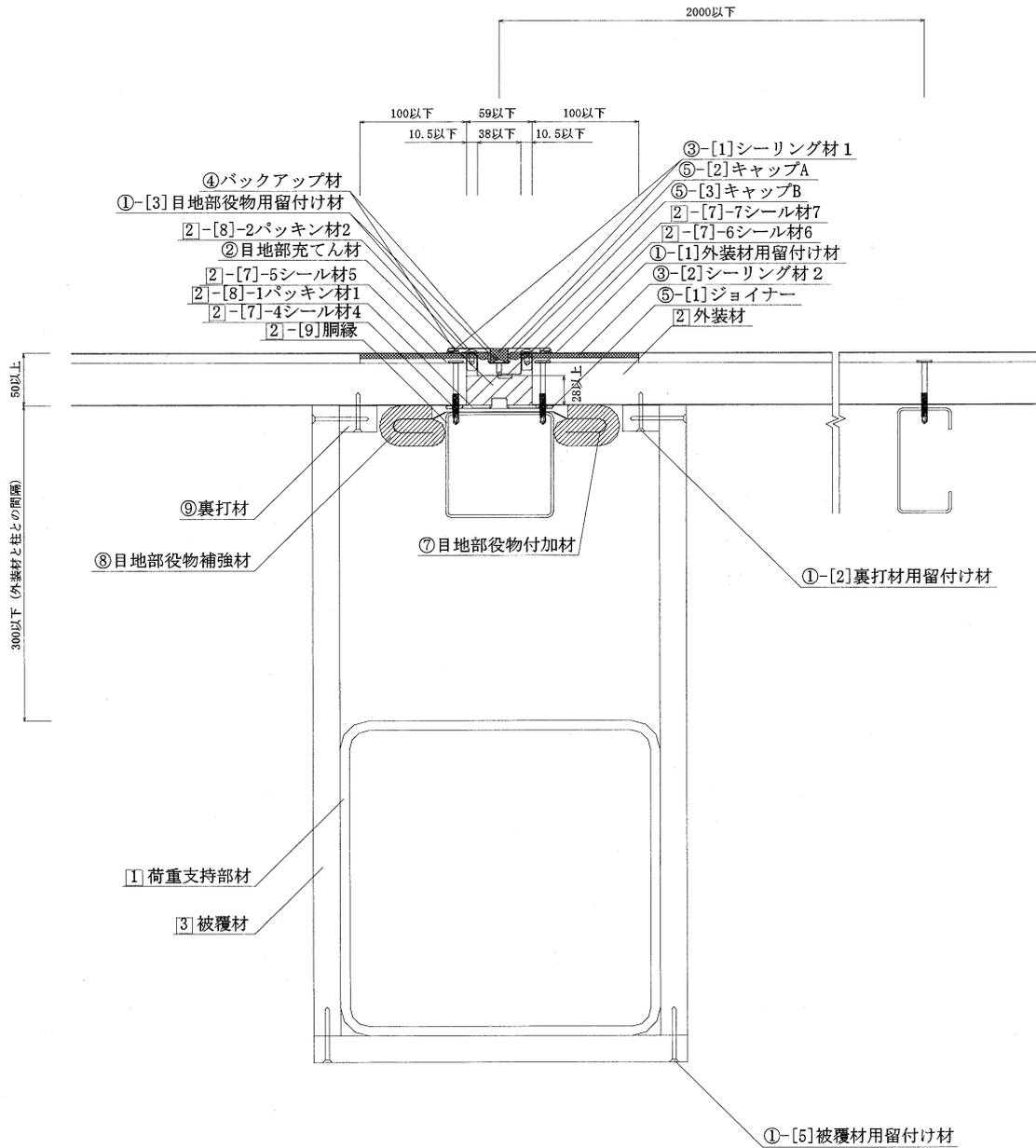


注) 寸法および材料構成は 2 および 3 のとおり

※：本評価内容に含まない

(寸法単位 : mm)

水平断面詳細図 (FP030NE-0160-1)
(タイプ 3)

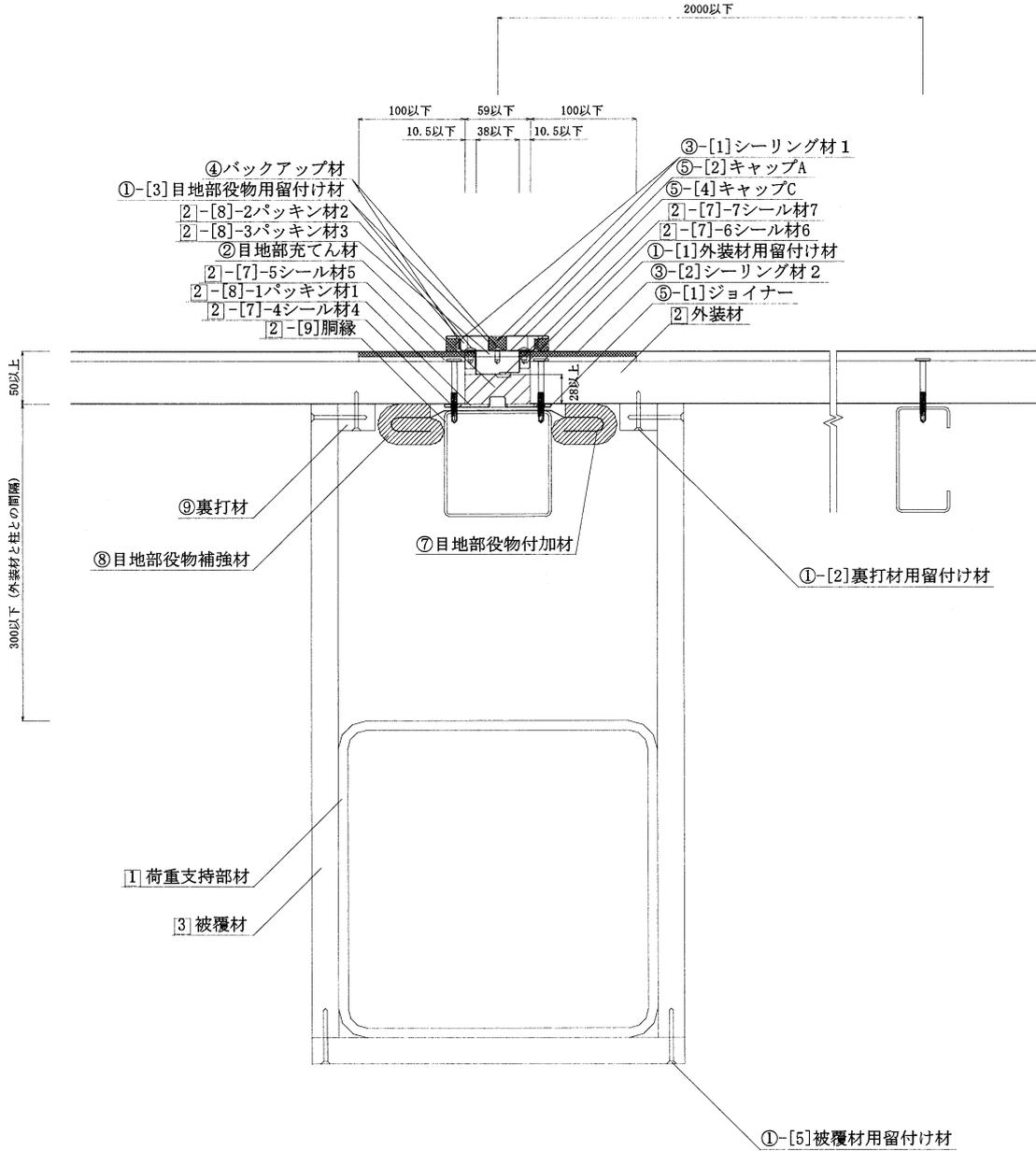


注) 寸法および材料構成は 2 および 3 のとおり

※ : 本評価内容に含まない

(寸法単位：mm)

水平断面詳細図 (FP030NE-0160-1)
(タイプ4)

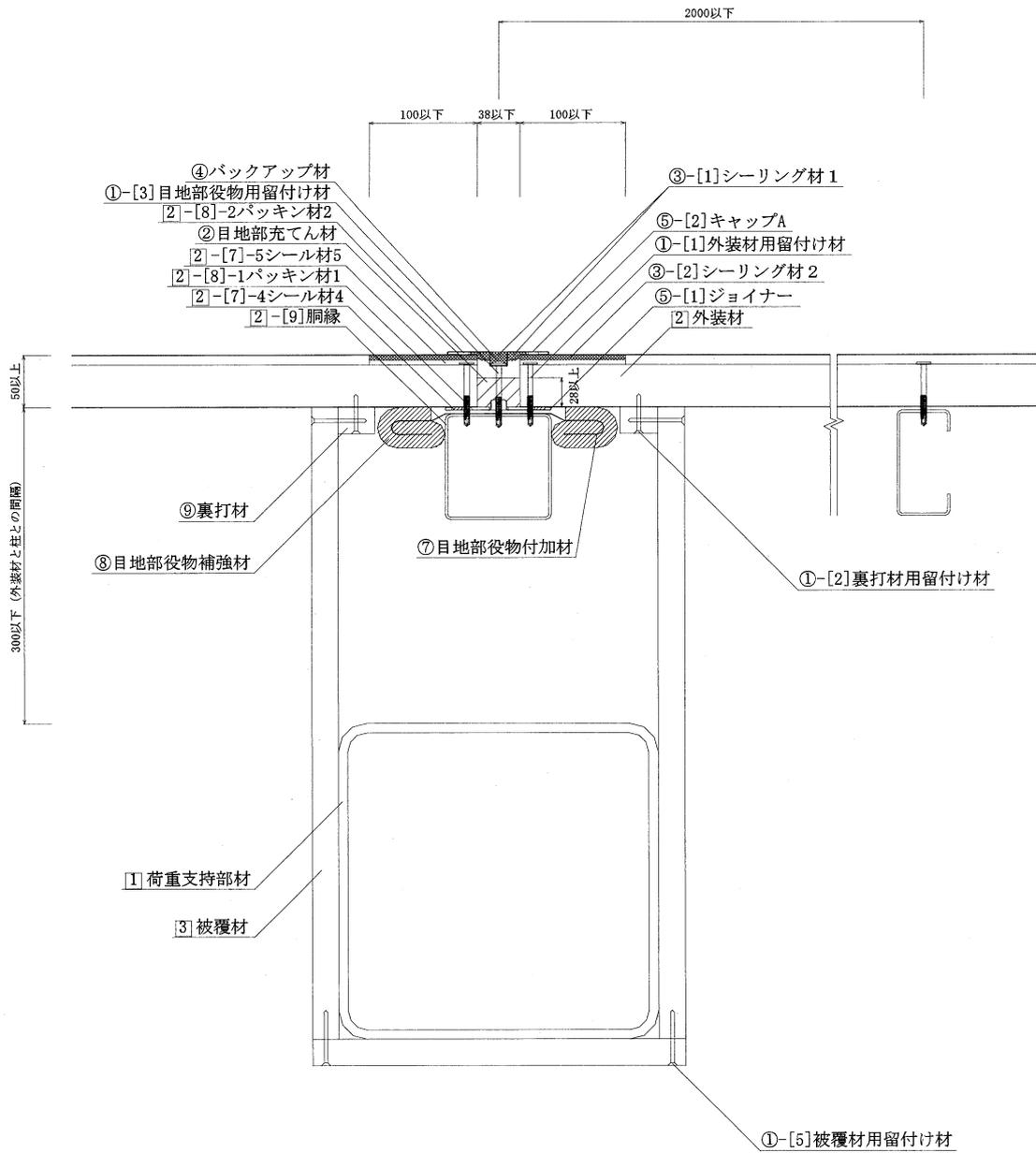


注) 寸法および材料構成は 2 および 3 のとおり

※：本評価内容に含まない

(寸法単位：mm)

水平断面詳細図 (FP030NE-0160-1)
(タイプ 5)

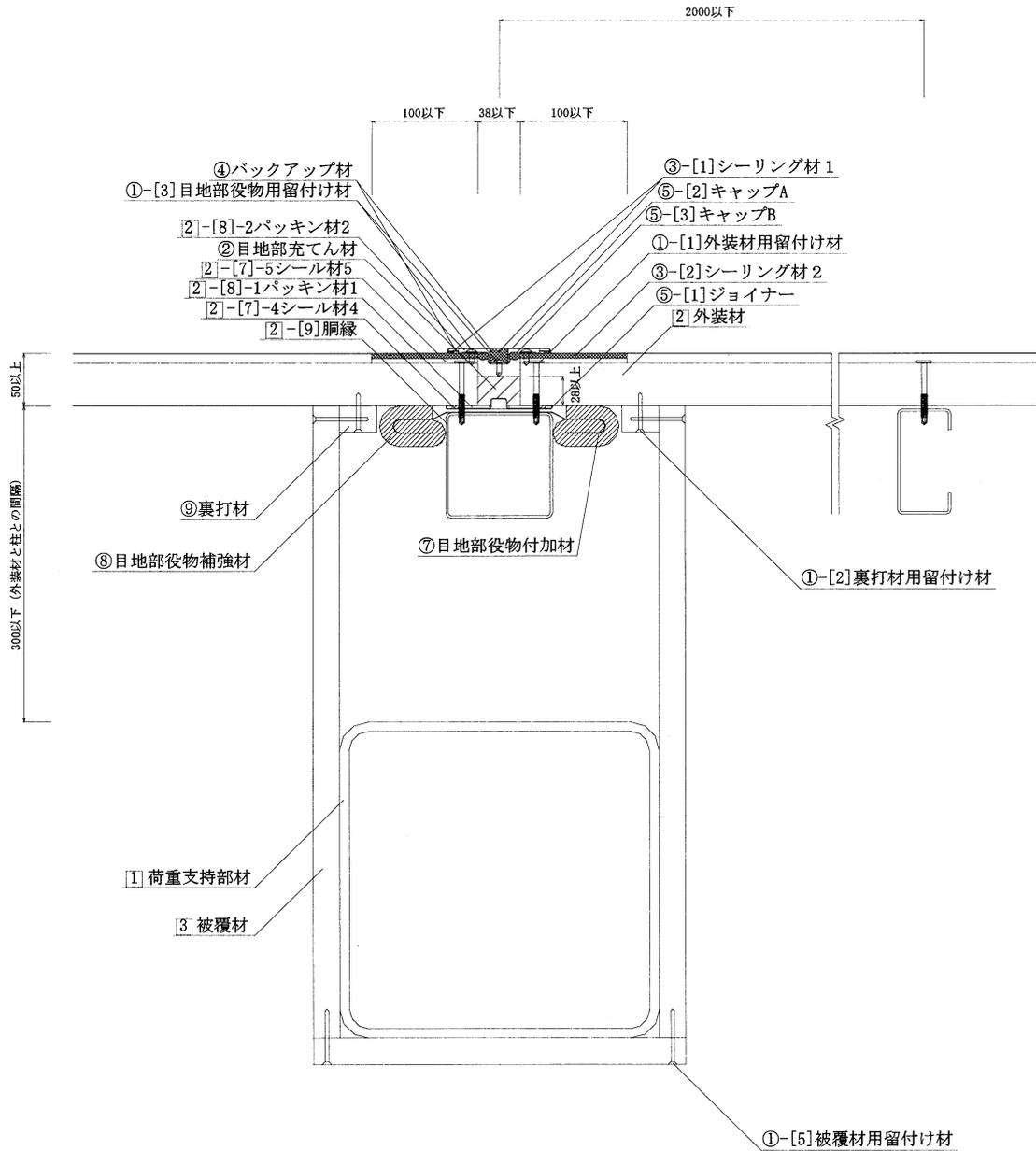


注) 寸法および材料構成は 2 および 3 のとおり

※：本評価内容に含まない

(寸法単位：mm)

水平断面詳細図 (FP030NE-0160-1)
(タイプ 6)

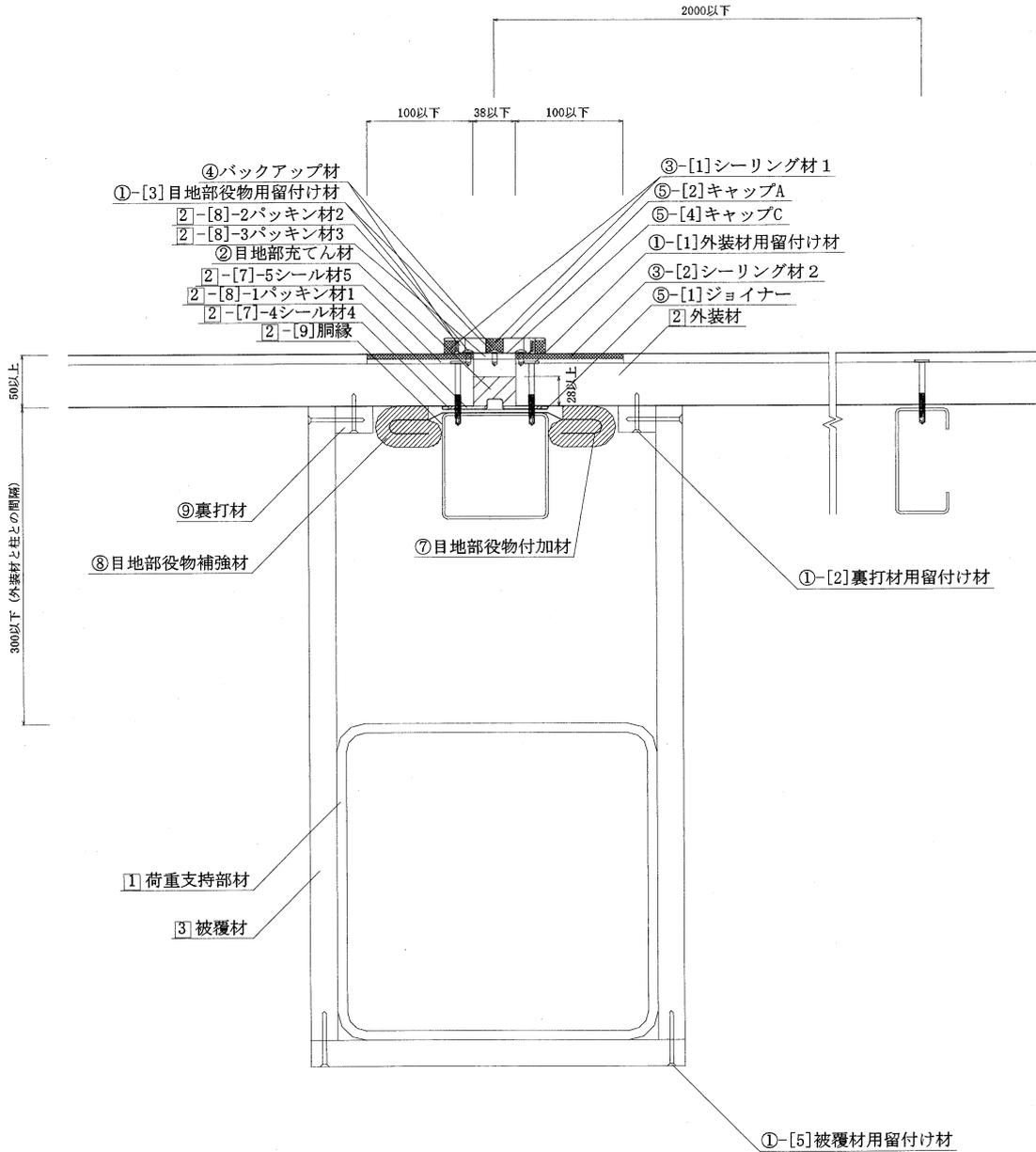


注) 寸法および材料構成は 2 および 3 のとおり

※：本評価内容に含まない

(寸法単位：mm)

水平断面詳細図 (FP030NE-0160-1)
(タイプ7)

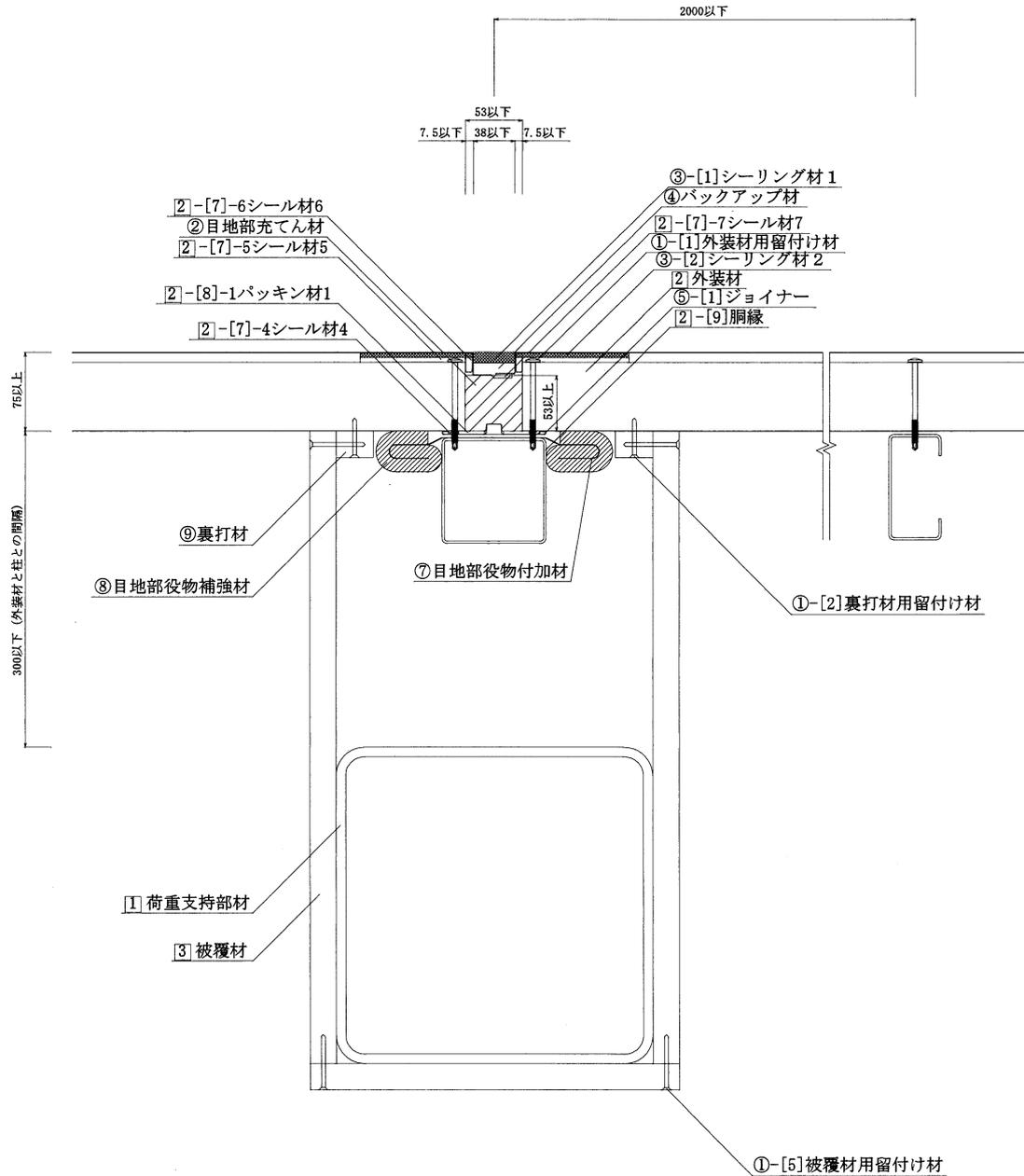


注) 寸法および材料構成は 2 および 3 のとおり

※ : 本評価内容に含まない

(寸法単位：mm)

水平断面詳細図 (FP060NE-0162-2)
(タイプ 1)

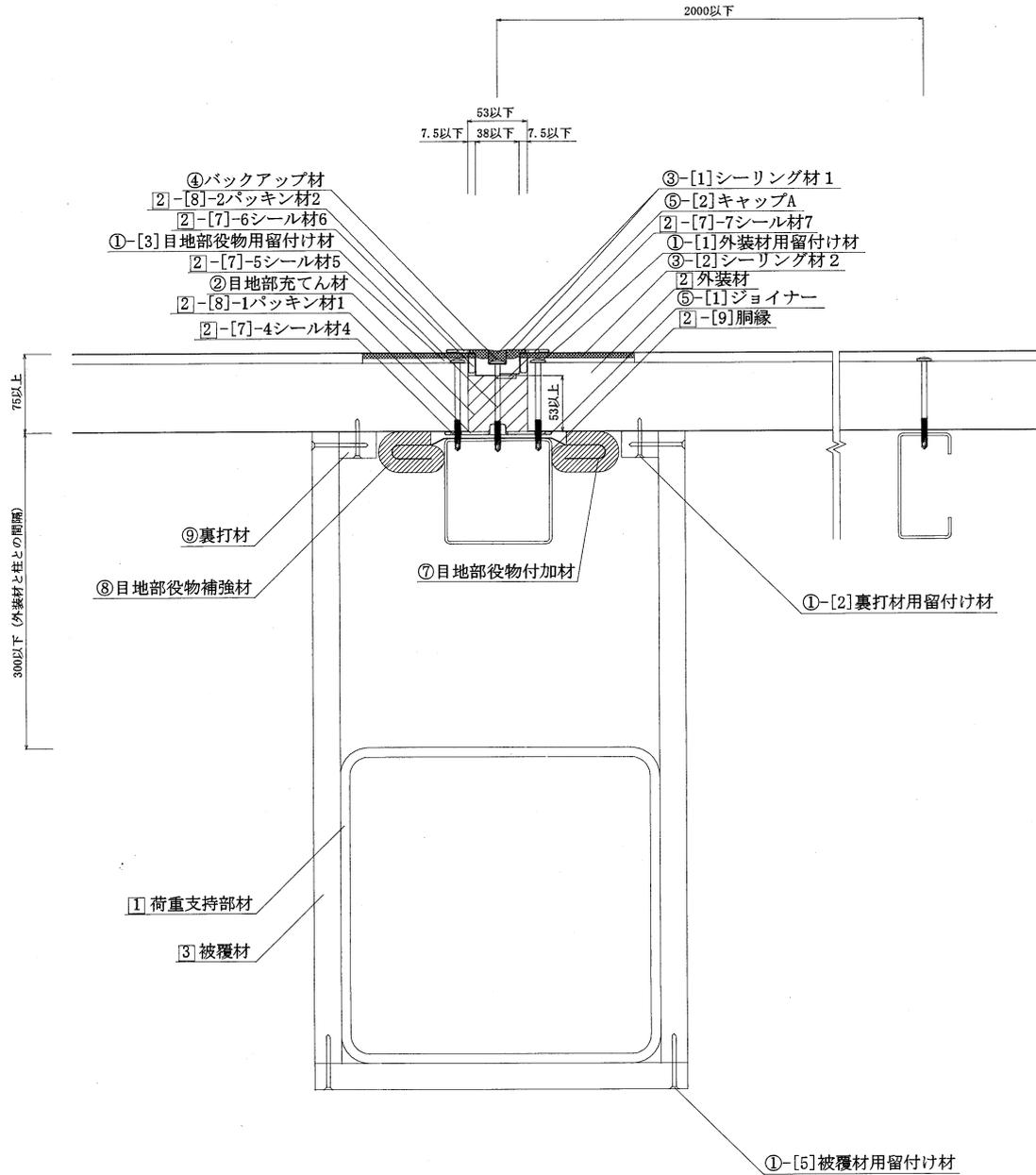


注) 寸法および材料構成は 2 および 3 のとおり

※：本評価内容に含まない

(寸法単位：mm)

水平断面詳細図 (FP060NE-0162-2)
(タイプ 2)

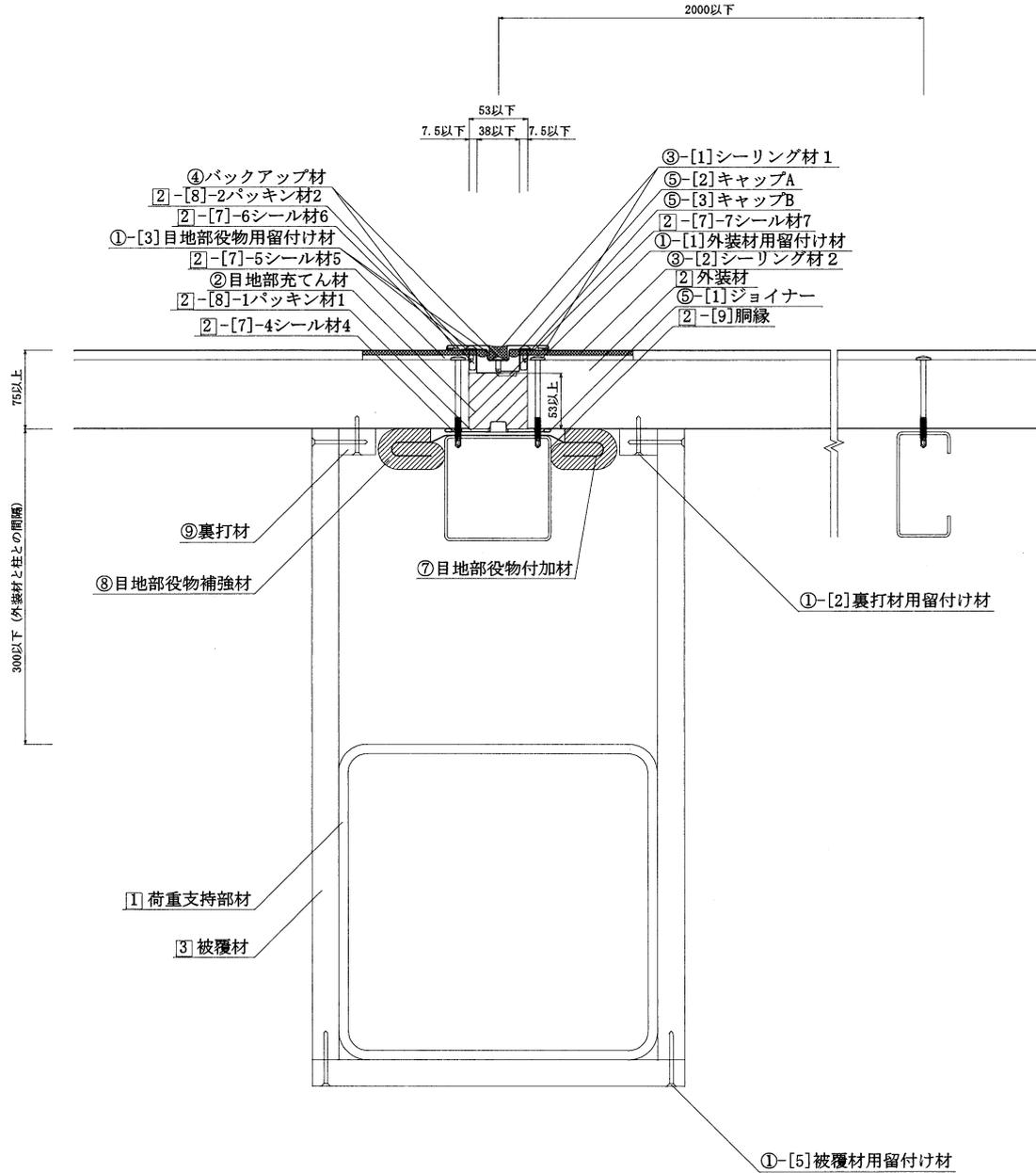


注) 寸法および材料構成は 2 および 3 のとおり

※：本評価内容に含まない

(寸法単位：mm)

水平断面詳細図 (FP060NE-0162-2)
(タイプ 3)

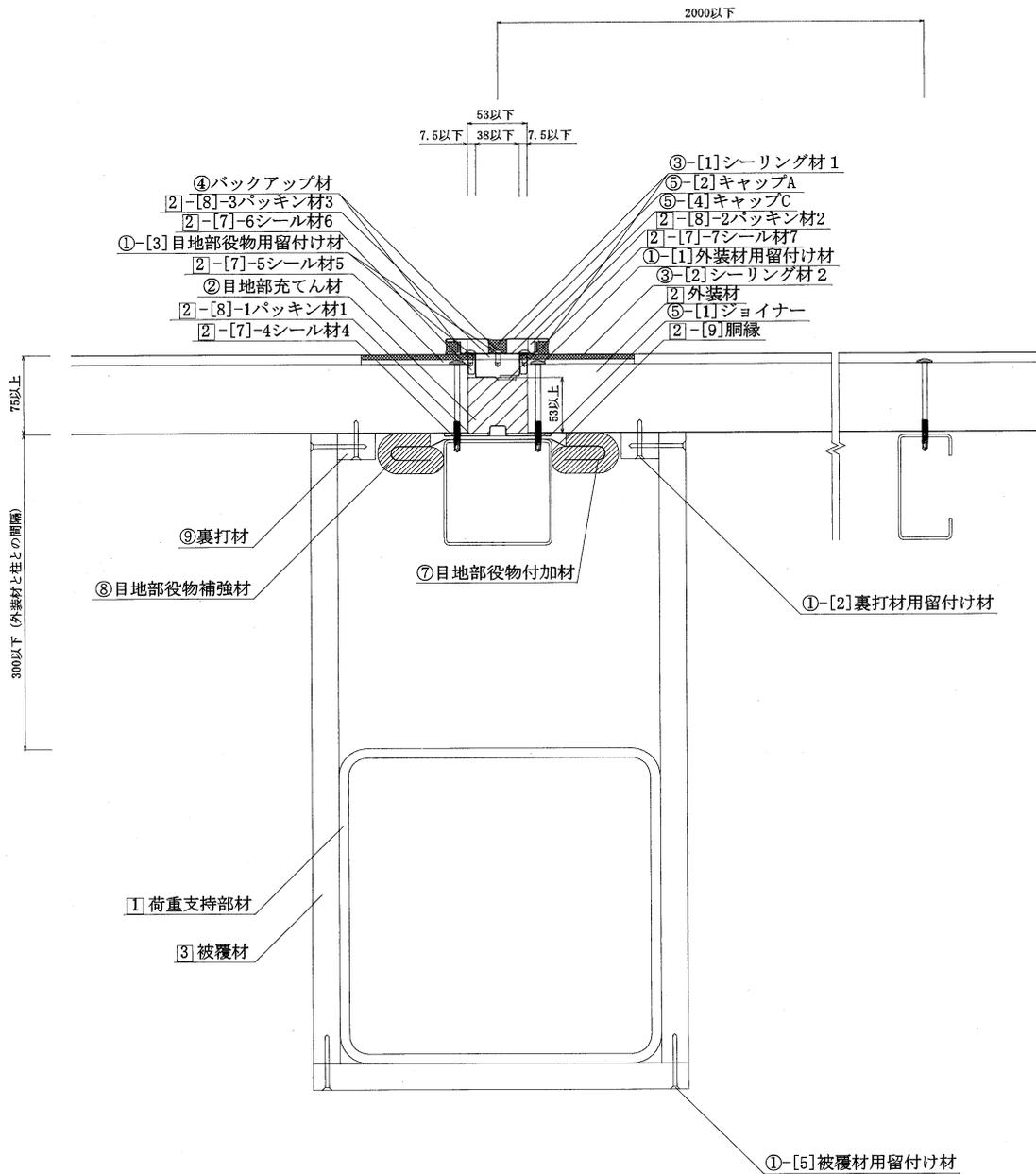


注) 寸法および材料構成は 2 および 3 のとおり

※：本評価内容に含まない

(寸法単位：mm)

水平断面詳細図 (FP060NE-0162-2)
(タイプ 4)

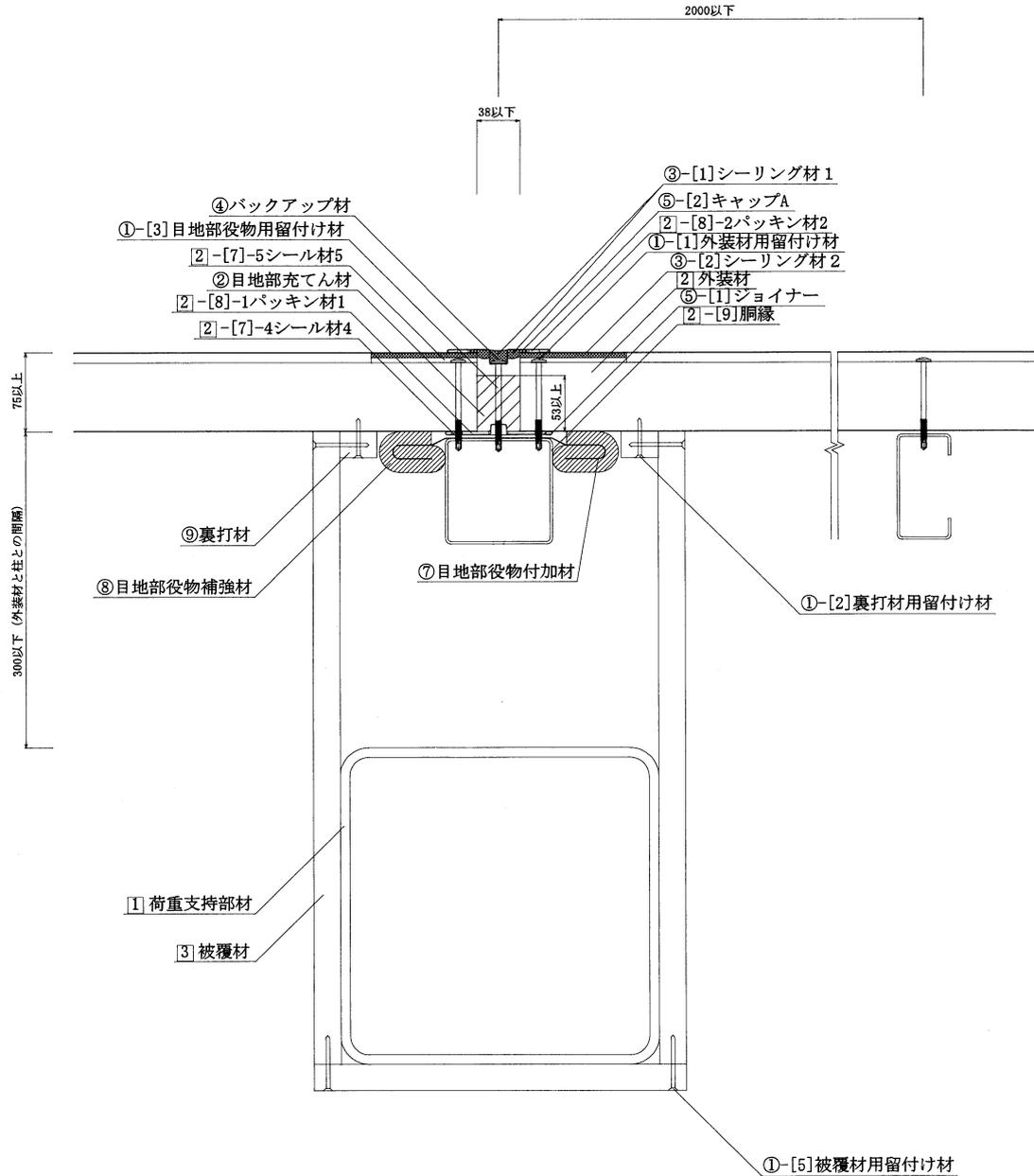


注) 寸法および材料構成は 2 および 3 のとおり

※：本評価内容に含まない

(寸法単位 : mm)

水平断面詳細図 (FP060NE-0162-2)
(タイプ 5)

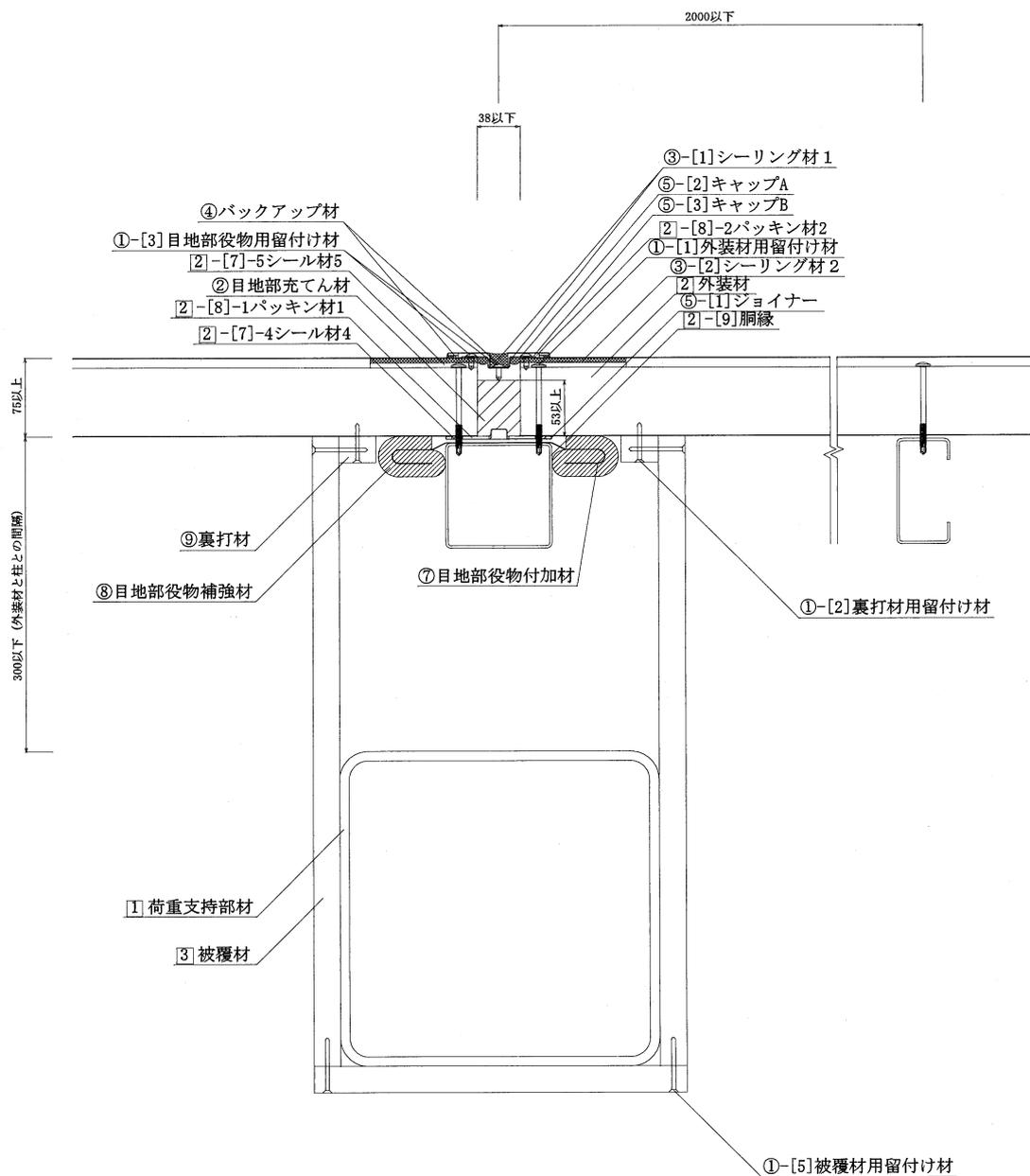


注) 寸法および材料構成は 2 および 3 のとおり

※ : 本評価内容に含まない

(寸法単位：mm)

水平断面詳細図 (FP060NE-0162-2)
(タイプ 6)

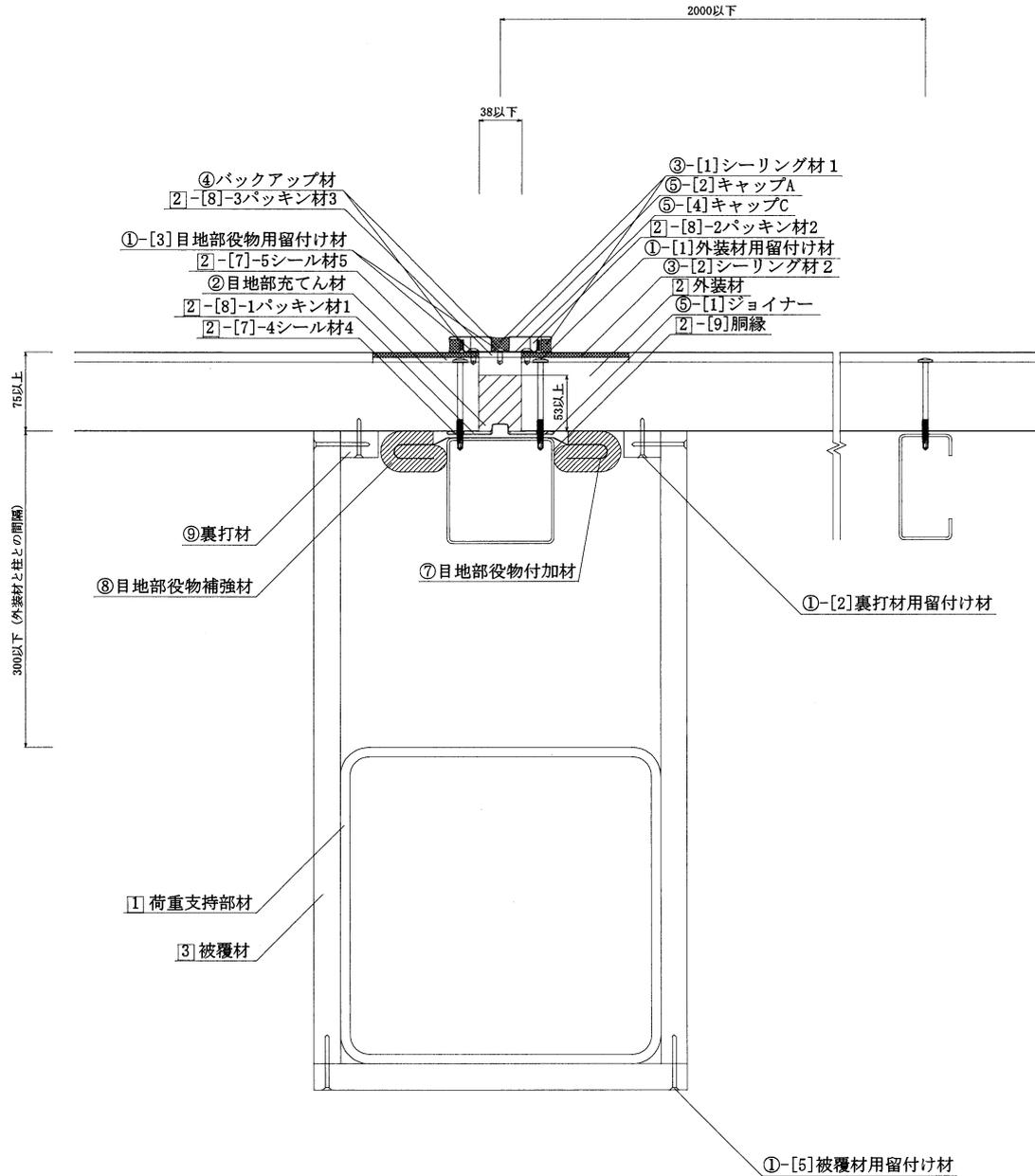


注) 寸法および材料構成は 2 および 3 のとおり

※：本評価内容に含まない

(寸法単位：mm)

水平断面詳細図 (FP060NE-0162-2)
(タイプ7)

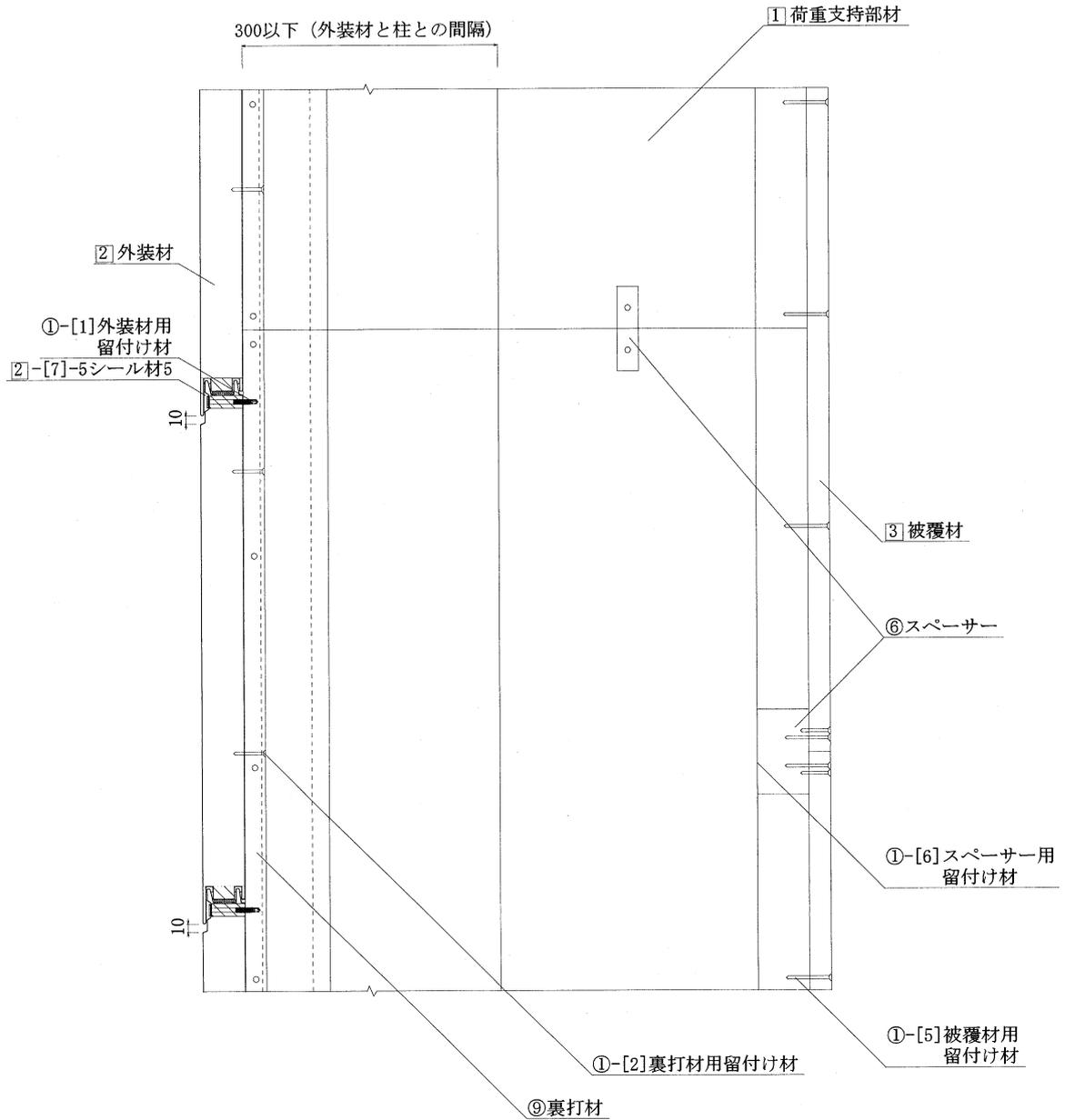


注) 寸法および材料構成は2および3のとおり

※：本評価内容に含まない

(寸法単位：mm)

(2) 浮かし張仕様(角形鋼管)
鉛直断面詳細図 (FP030NE-0160-1)

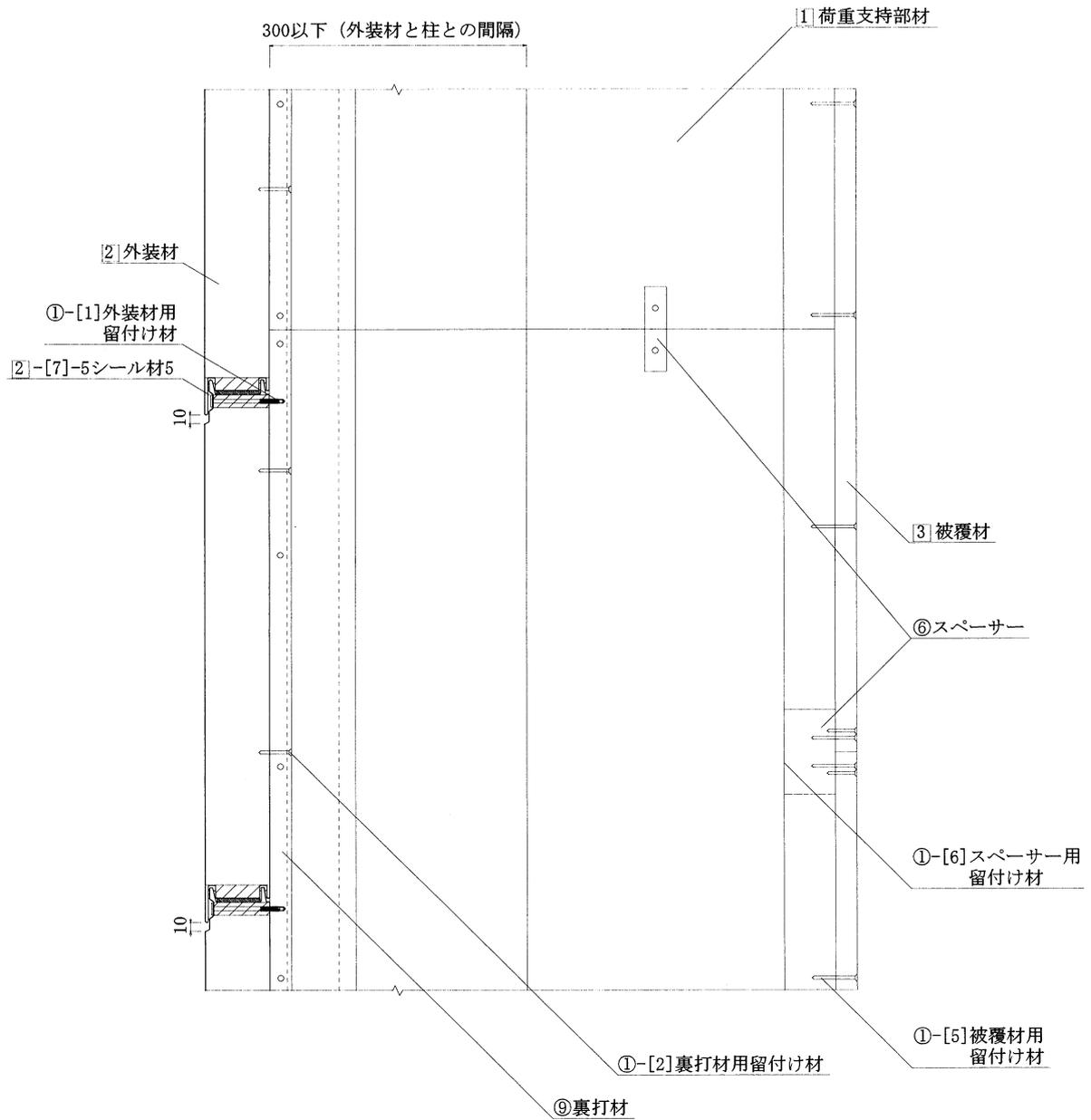


注) 寸法および材料構成は 2 および 3 のとおり

※: 本評価内容に含まない

(寸法単位：mm)

鉛直断面詳細図 (FP060NE-0162-2)

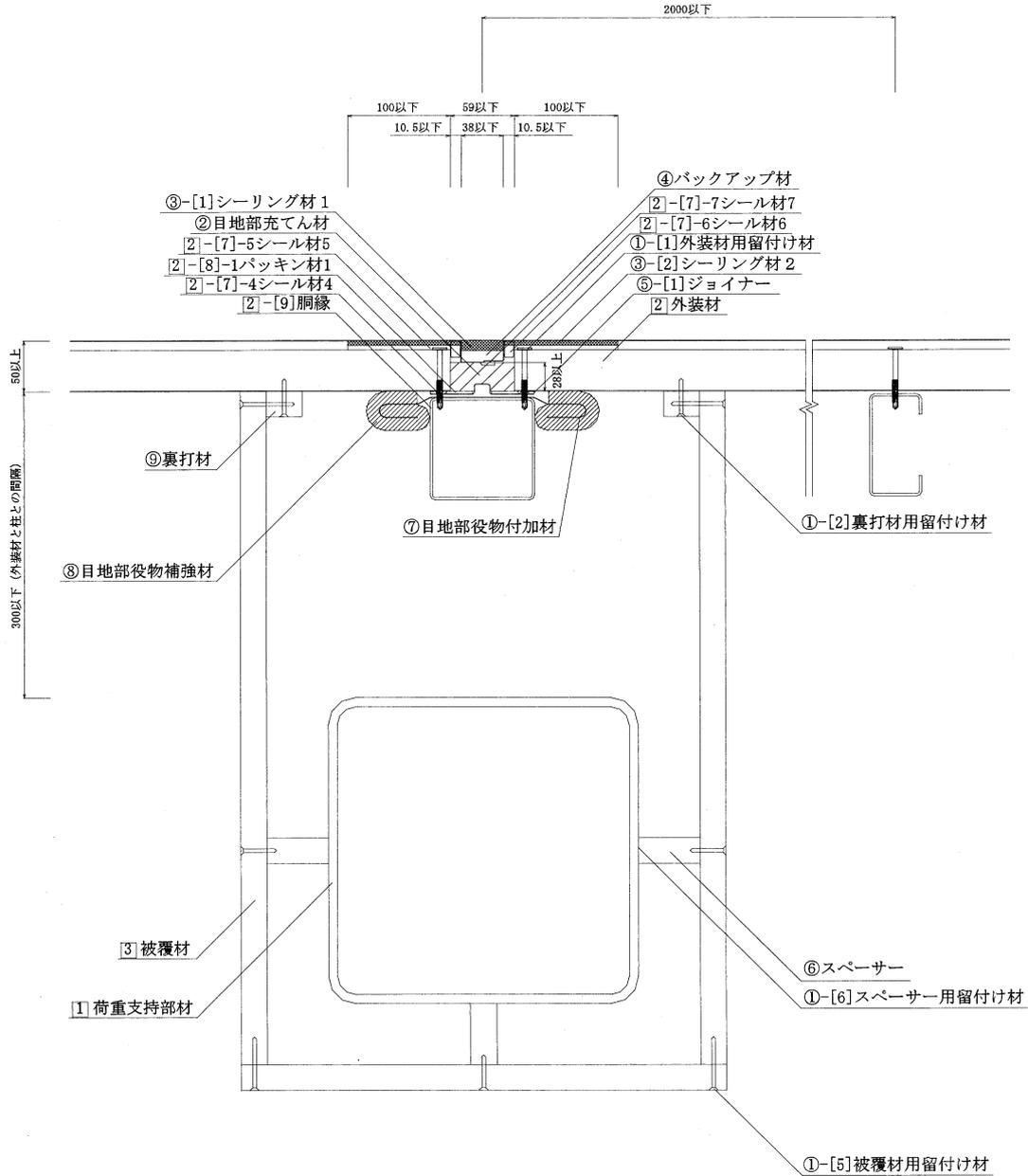


注) 寸法および材料構成は 2 および 3 のとおり

※：本評価内容に含まない

(寸法単位：mm)

水平断面詳細図 (FP030NE-0160-1)
(タイプ 1)

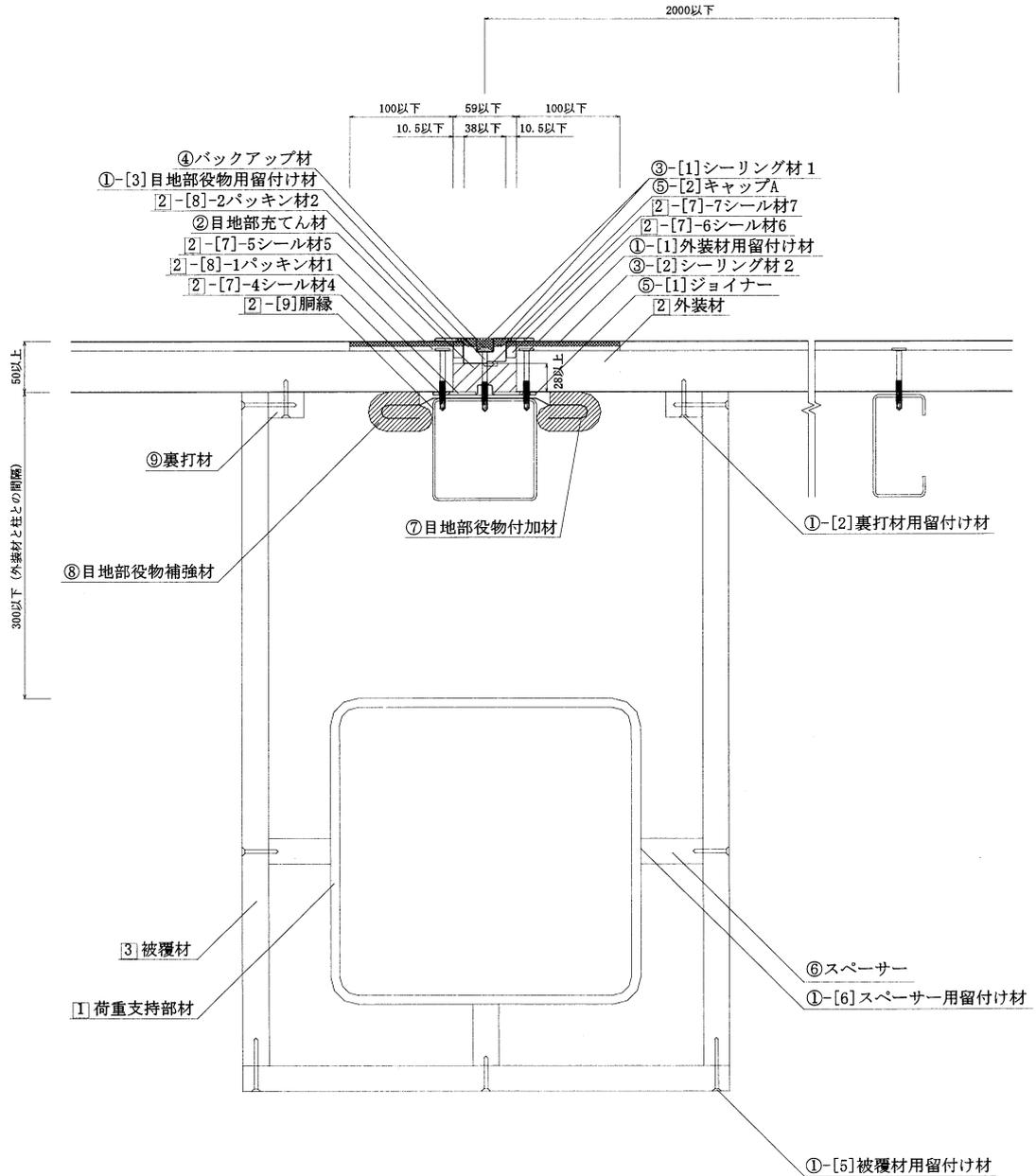


注) 寸法および材料構成は 2 および 3 のとおり

※：本評価内容に含まない

(寸法単位：mm)

水平断面詳細図 (FP03ONE-0160-1)
(タイプ 2)

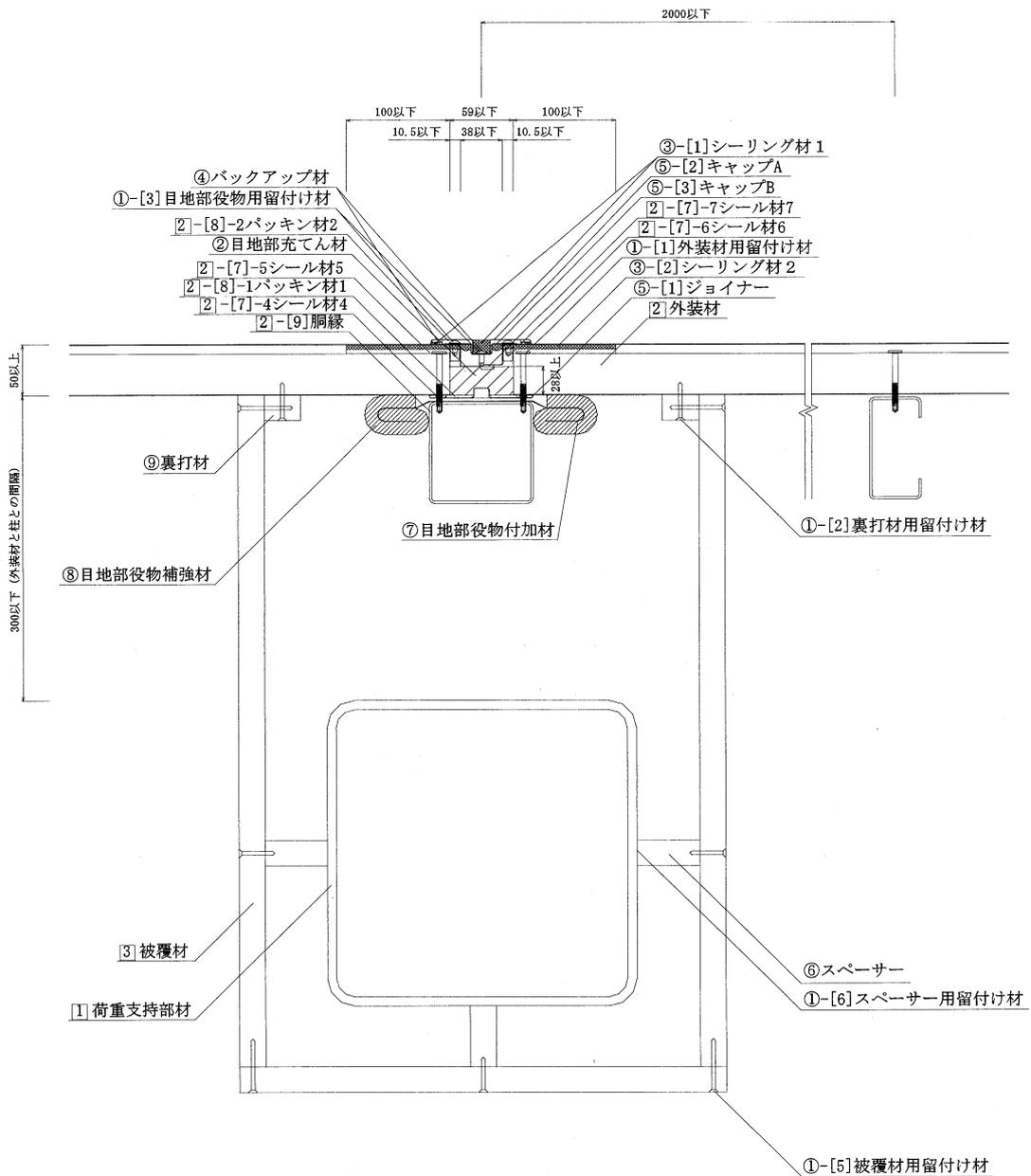


注) 寸法および材料構成は 2 および 3 のとおり

※：本評価内容に含まない

(寸法単位：mm)

水平断面詳細図 (FP030NE-0160-1)
(タイプ 3)

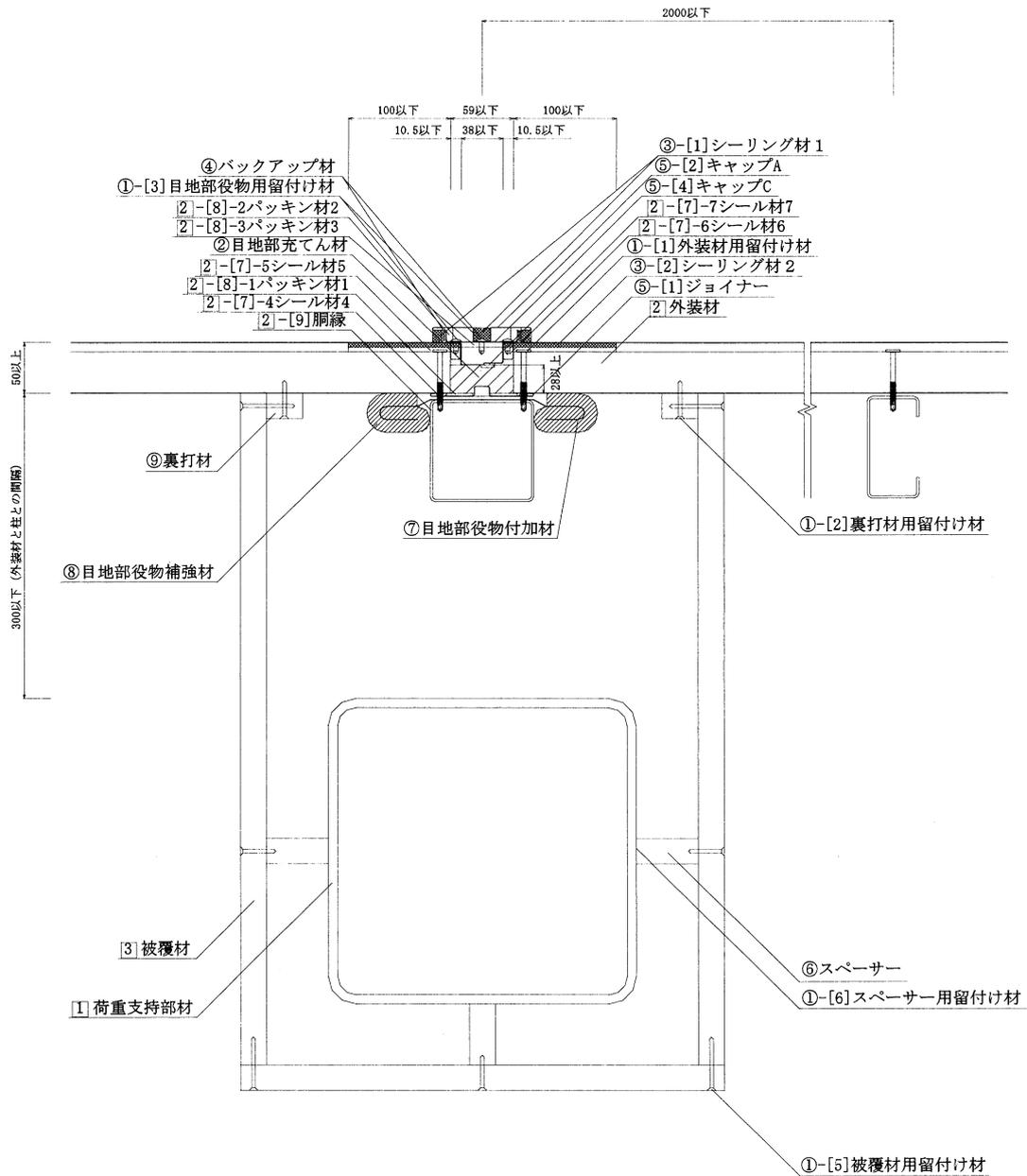


注) 寸法および材料構成は 2 および 3 のとおり

※：本評価内容に含まない

(寸法単位：mm)

水平断面詳細図 (FP03ONE-0160-1)
(タイプ4)

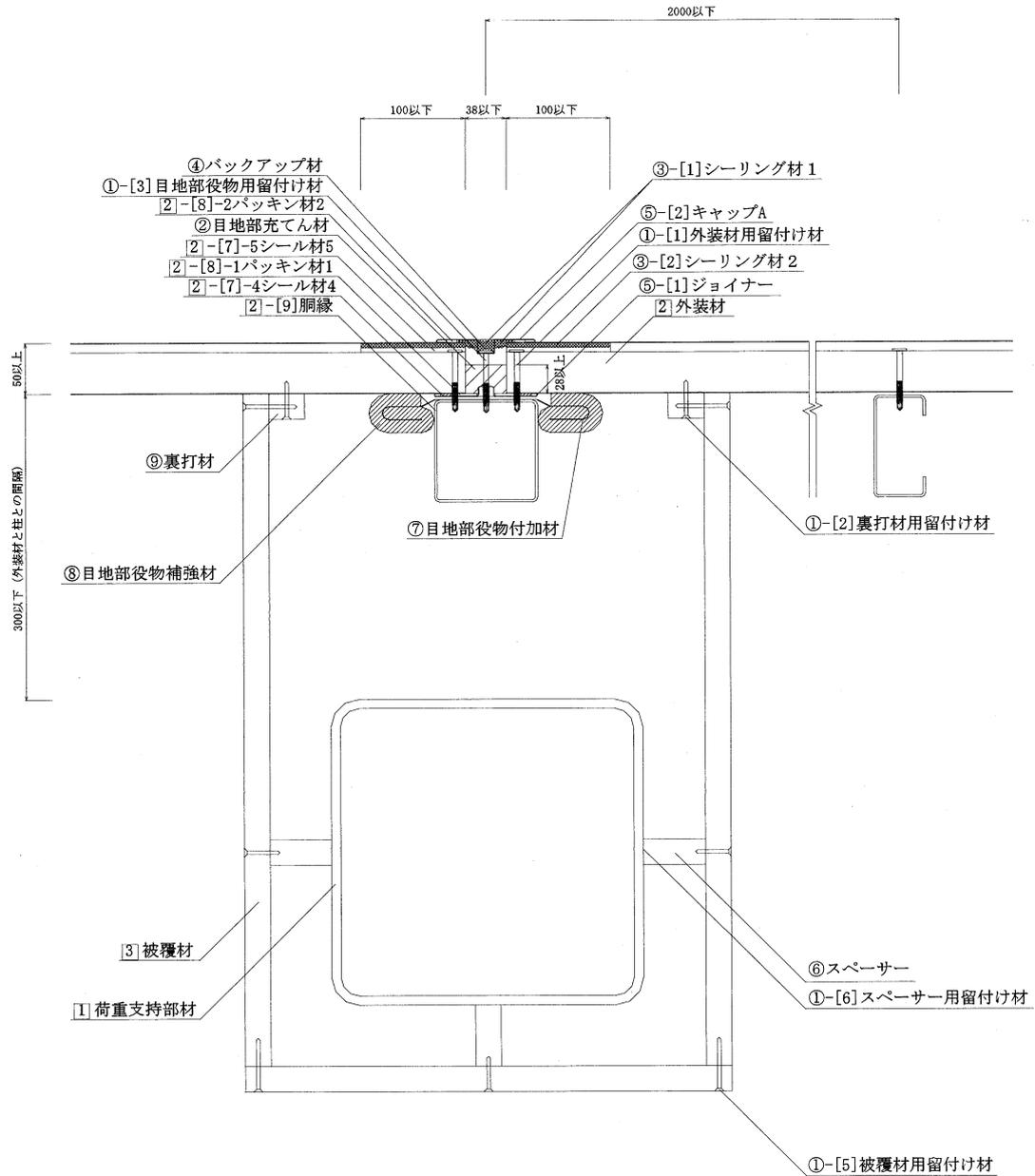


注) 寸法および材料構成は2および3のとおり

※：本評価内容に含まない

(寸法単位：mm)

水平断面詳細図 (FP030NE-0160-1)
(タイプ5)

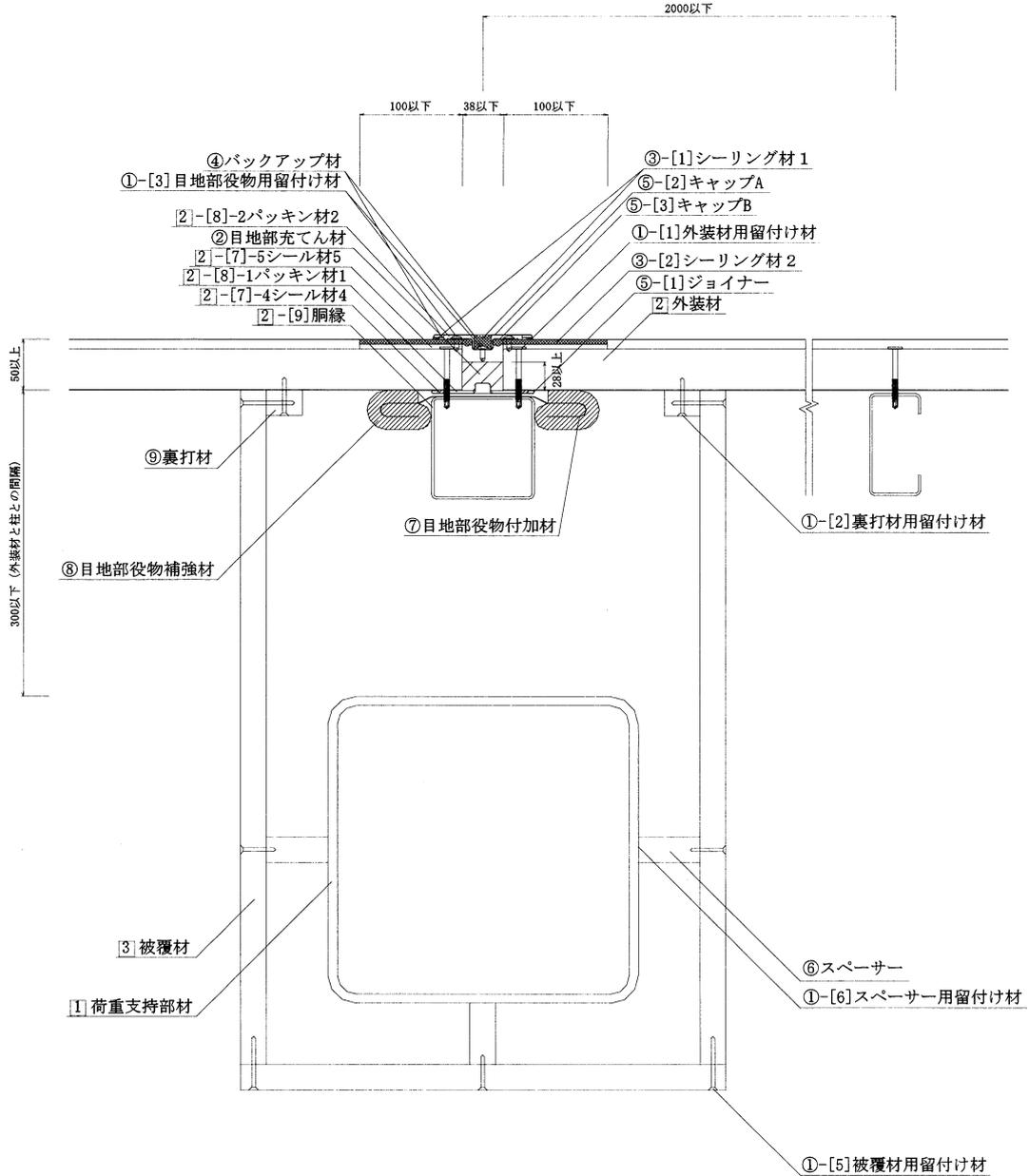


注) 寸法および材料構成は 2 および 3 のとおり

※：本評価内容に含まない

(寸法単位：mm)

水平断面詳細図 (FP030NE-0160-1)
(タイプ 6)

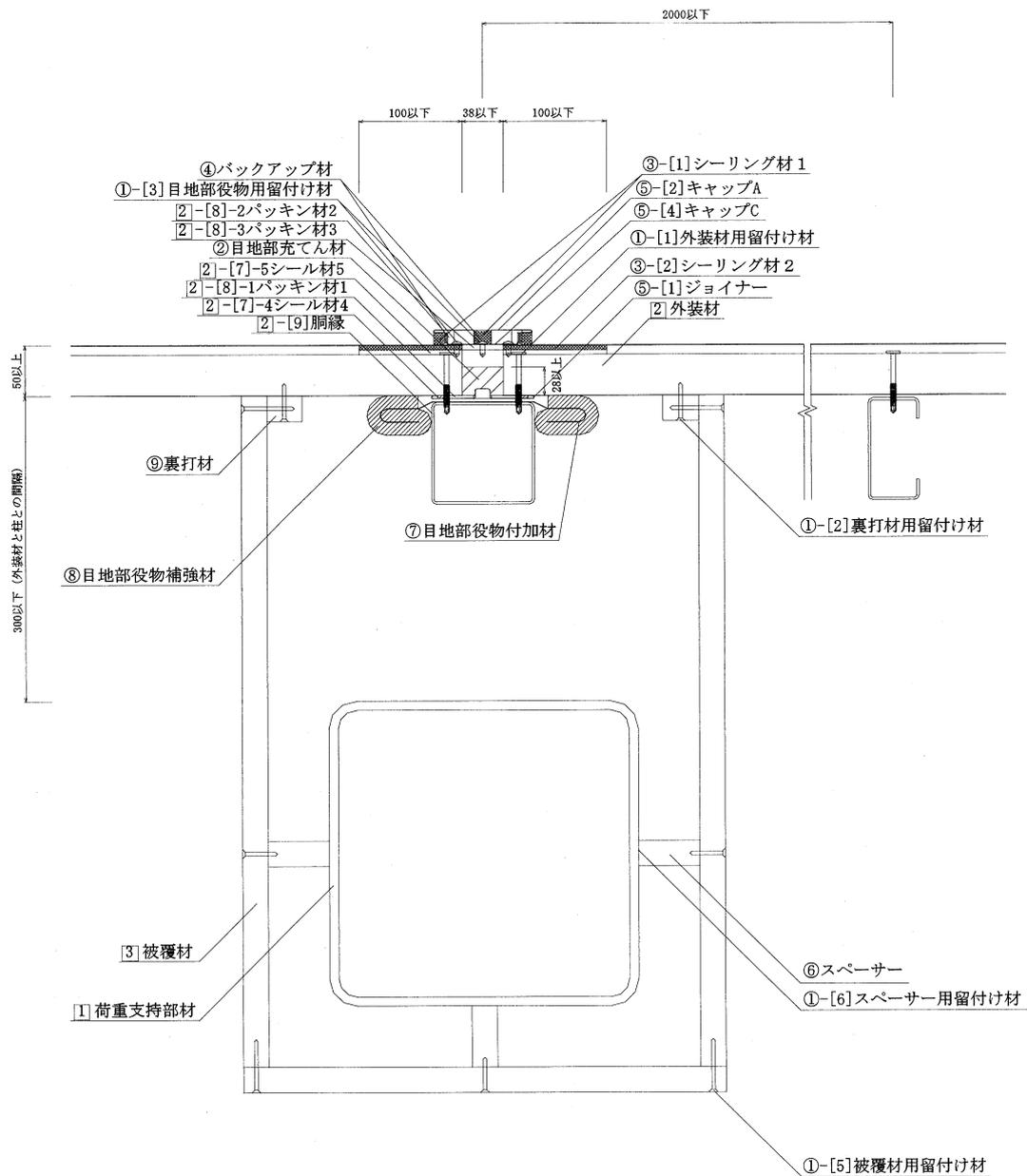


注) 寸法および材料構成は 2 および 3 のとおり

※：本評価内容に含まない

(寸法単位：mm)

水平断面詳細図 (FP030NE-0160-1)
(タイプ7)

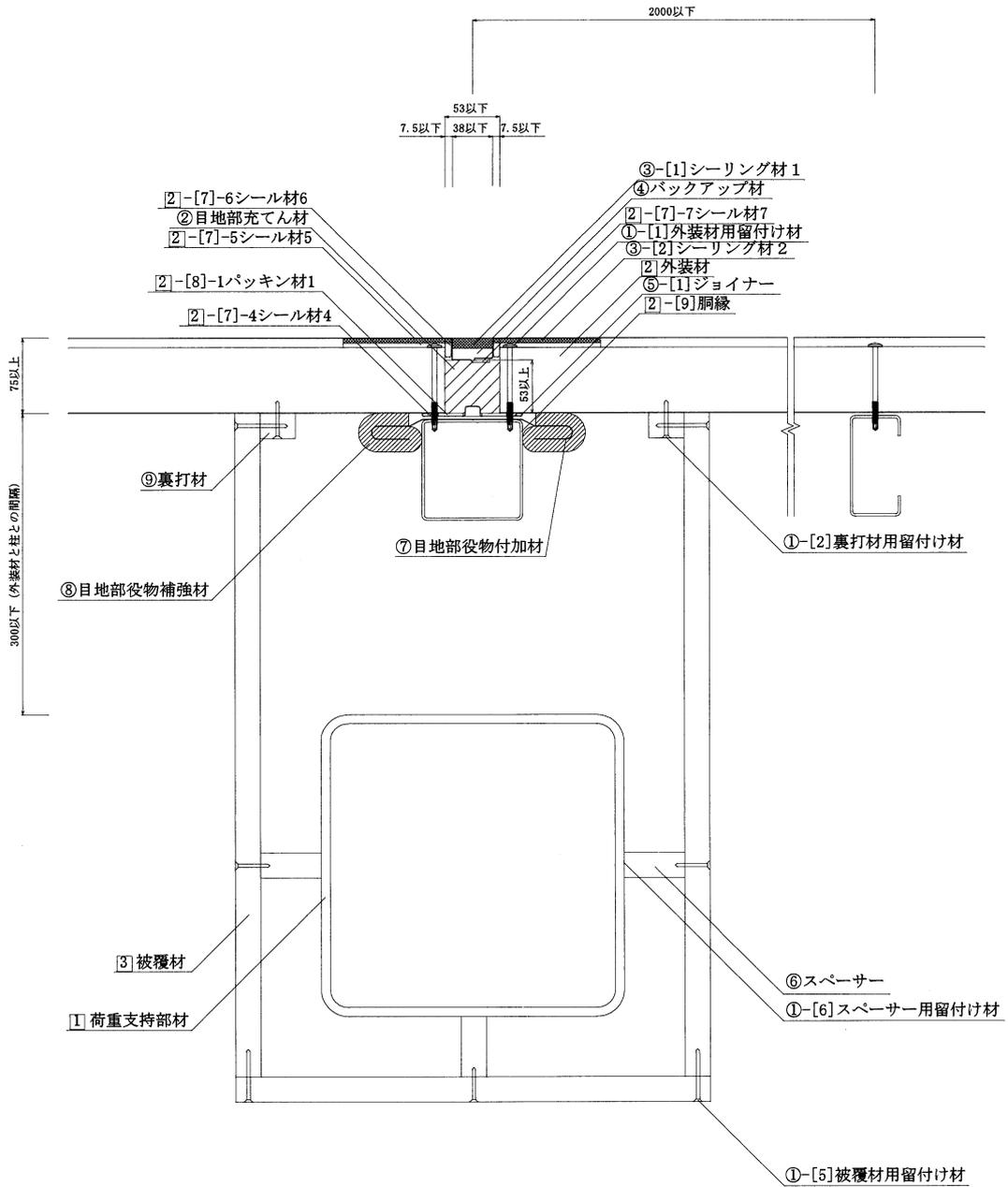


注) 寸法および材料構成は2および3のとおり

※：本評価内容に含まない

(寸法単位：mm)

水平断面詳細図 (FP060NE-0162-2)
(タイプ 1)

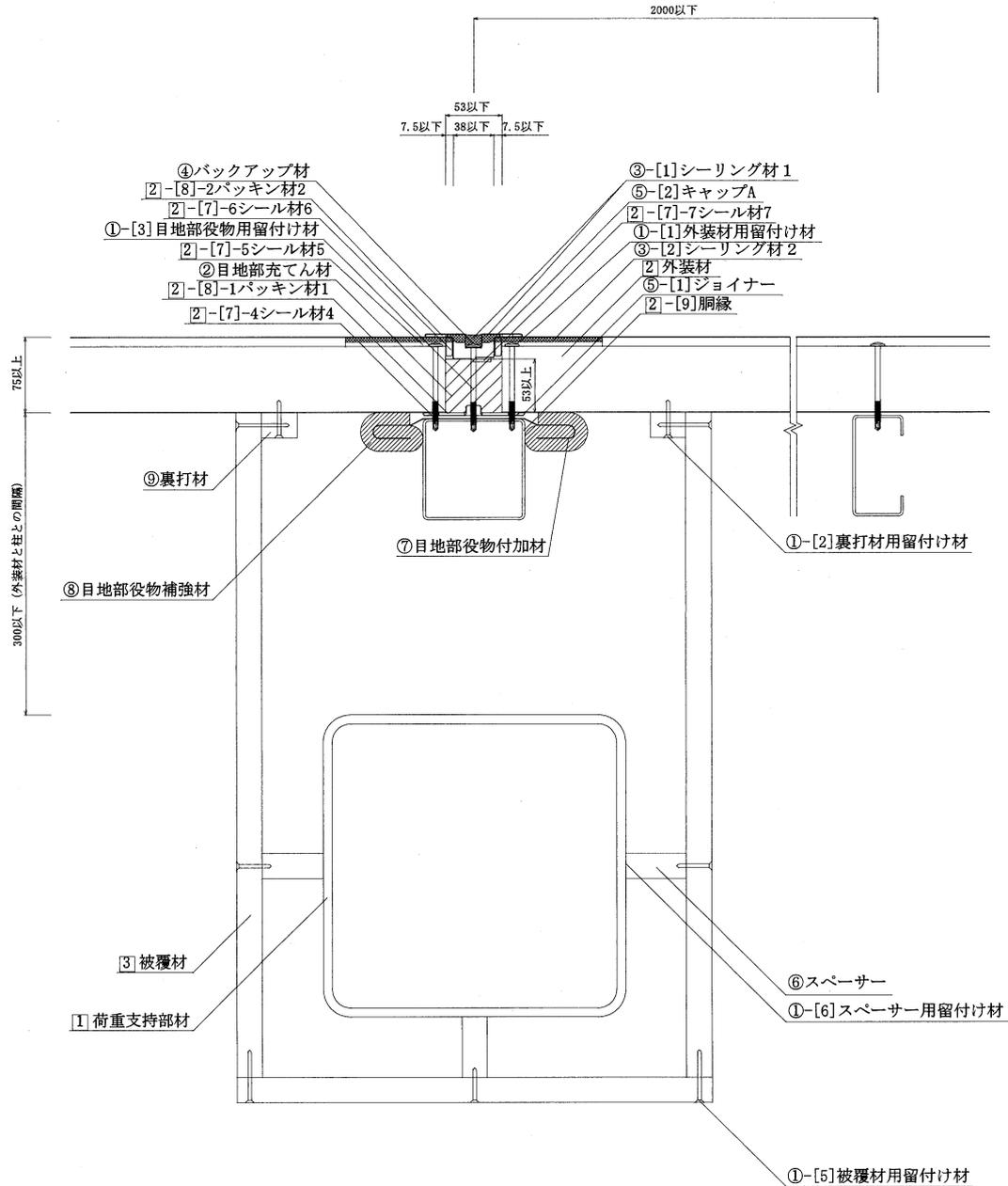


注) 寸法および材料構成は 2 および 3 のとおり

※：本評価内容に含まない

(寸法単位：mm)

水平断面詳細図 (FP060NE-0162-2)
(タイプ 2)

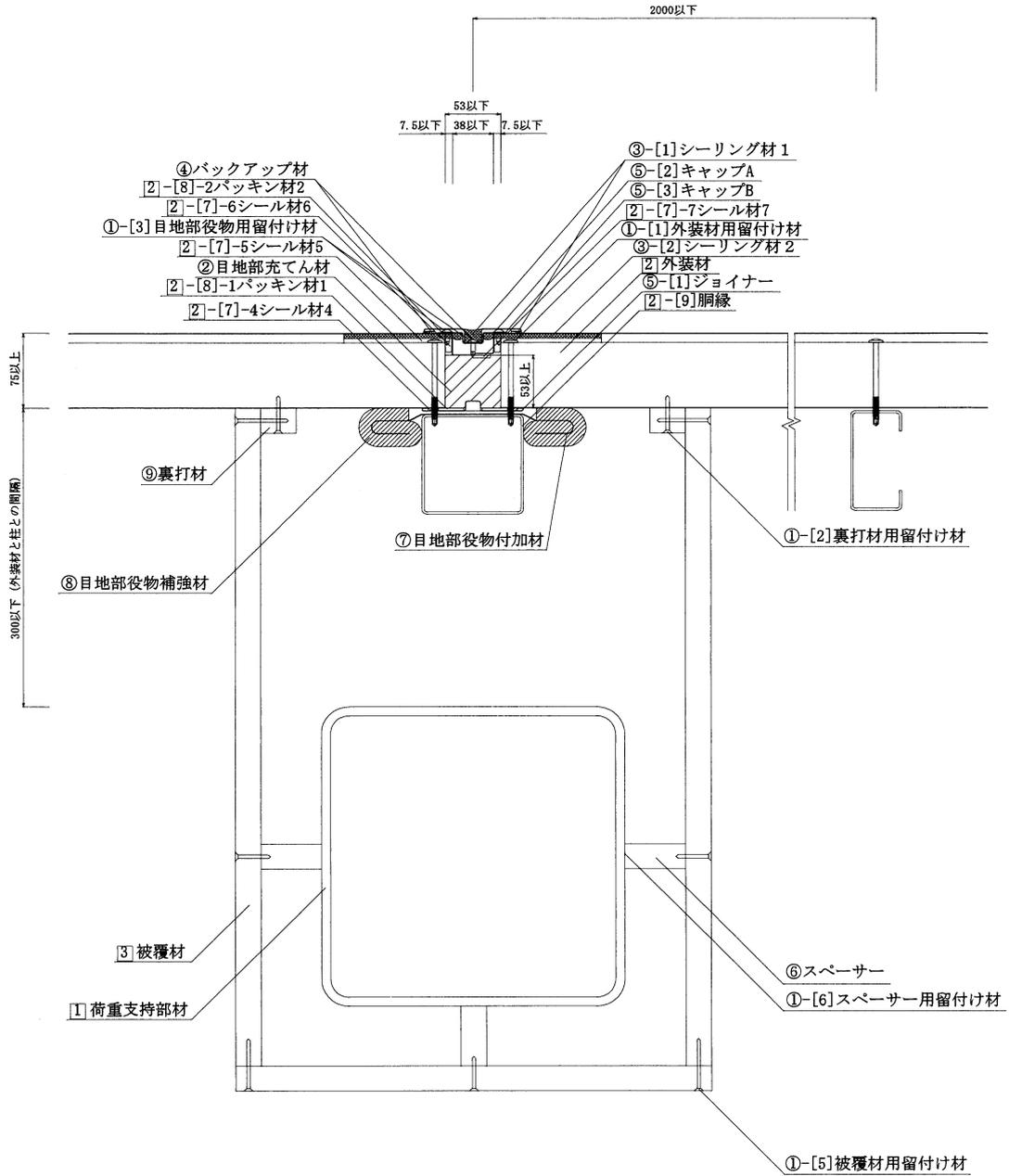


注) 寸法および材料構成は 2 および 3 のとおり

※：本評価内容に含まない

(寸法単位：mm)

水平断面詳細図 (FP060NE-0162-2)
(タイプ 3)

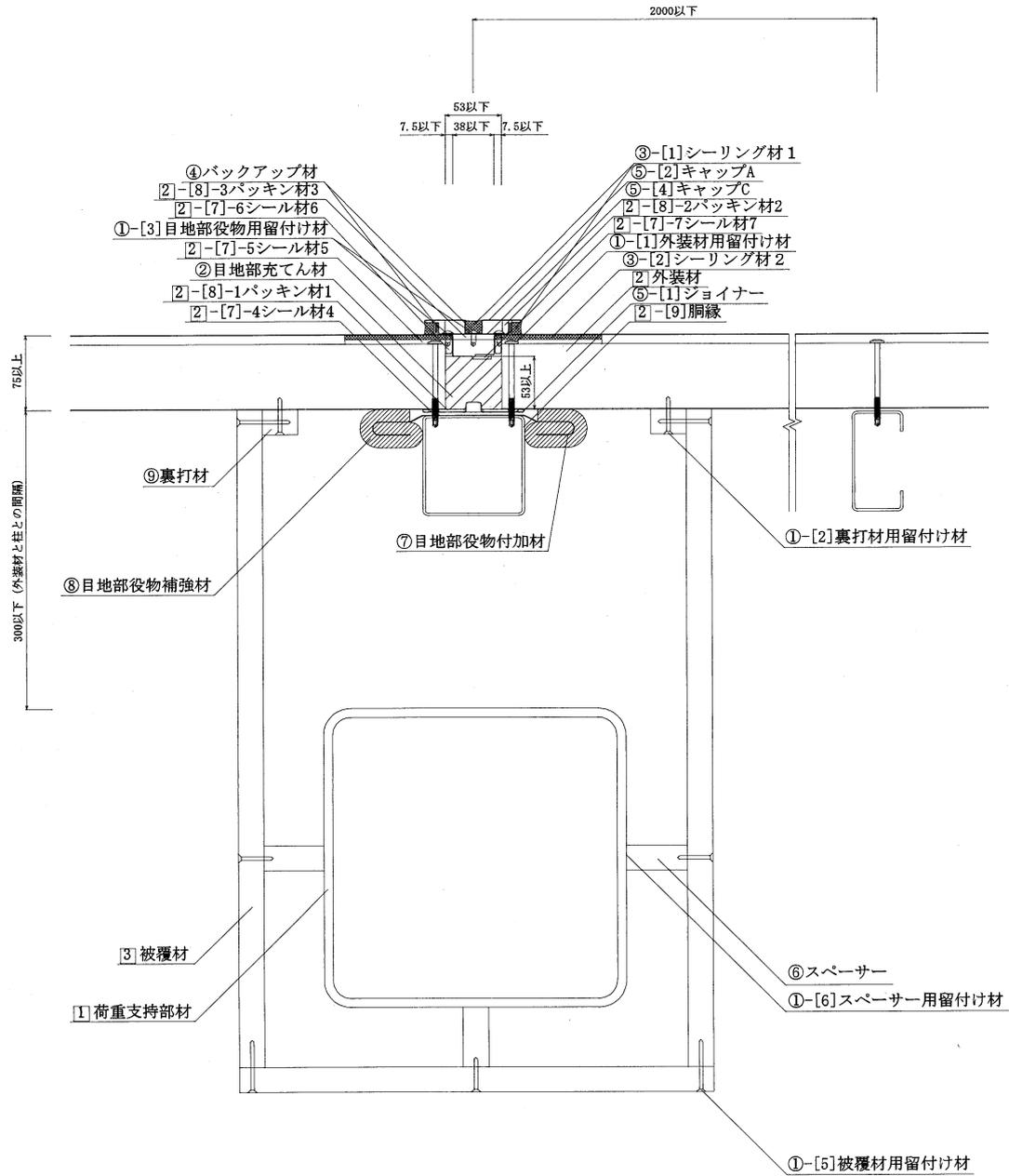


注) 寸法および材料構成は 2 および 3 のとおり

※：本評価内容に含まない

(寸法単位：mm)

水平断面詳細図 (FP060NE-0162-2)
(タイプ4)

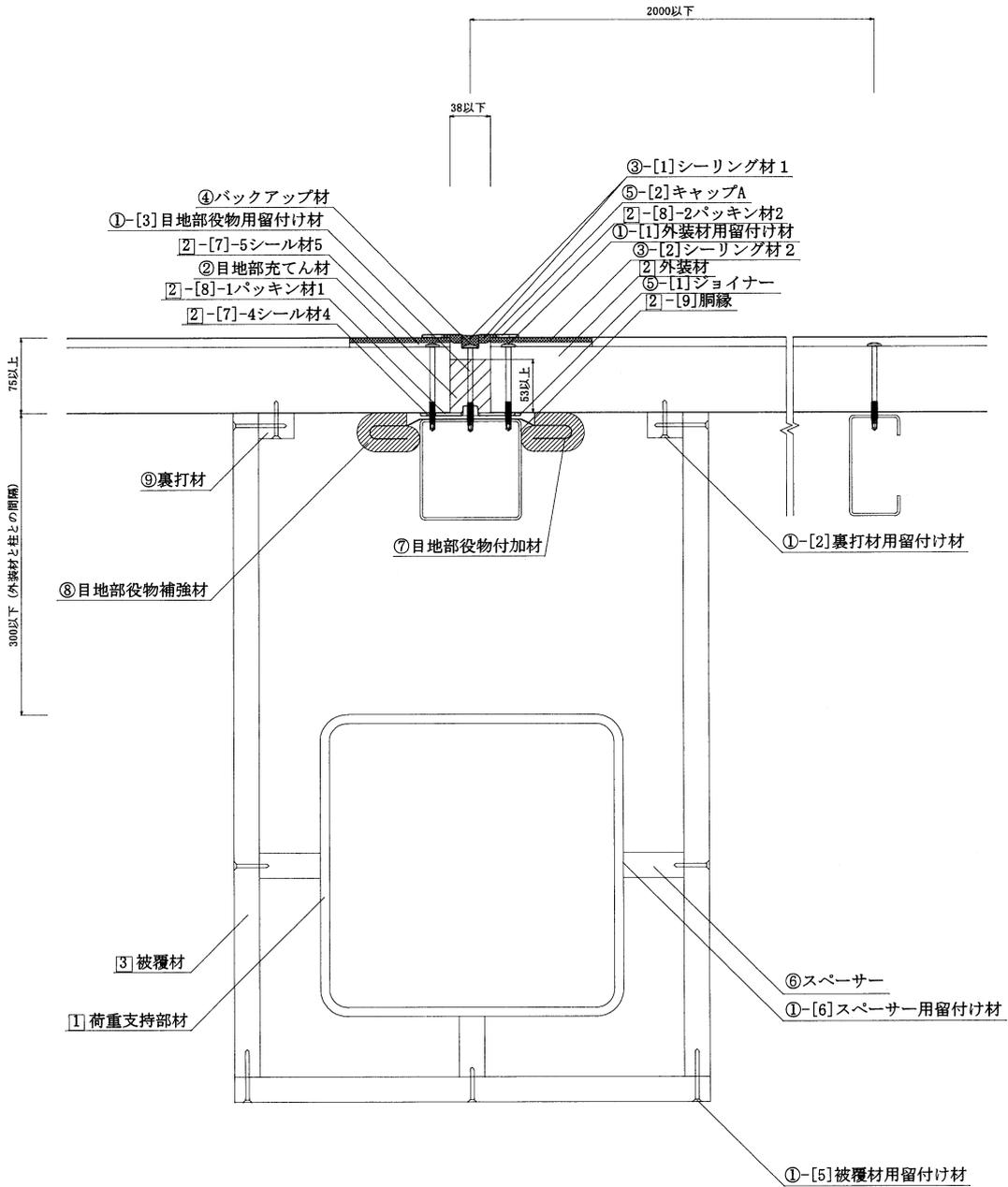


注) 寸法および材料構成は2 および3 のとおり

※：本評価内容に含まない

(寸法単位：mm)

水平断面詳細図 (FP060NE-0162-2)
(タイプ 5)

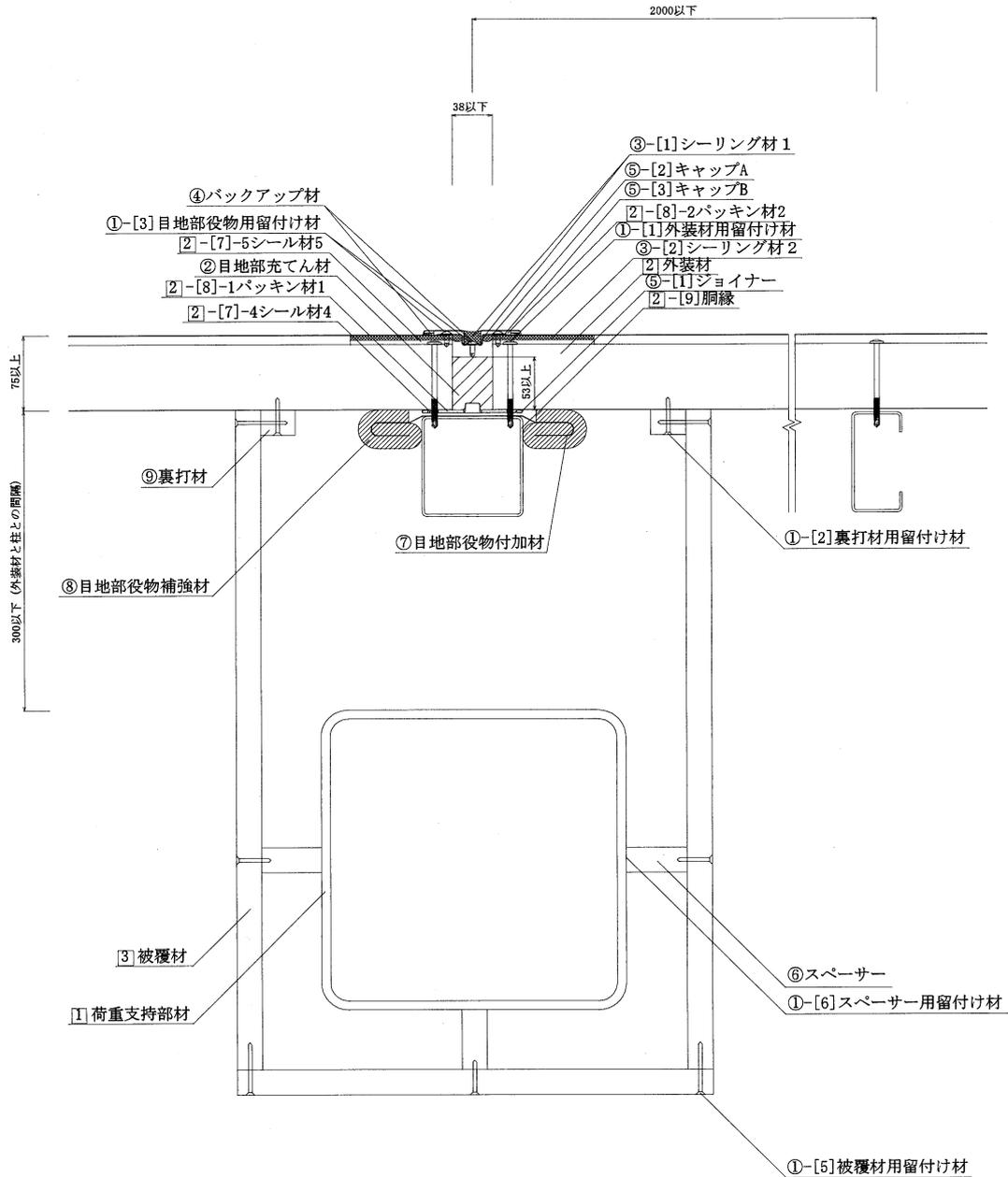


注) 寸法および材料構成は 2 および 3 のとおり

※：本評価内容に含まない

(寸法単位：mm)

水平断面詳細図 (FP060NE-0162-2)
(タイプ 6)

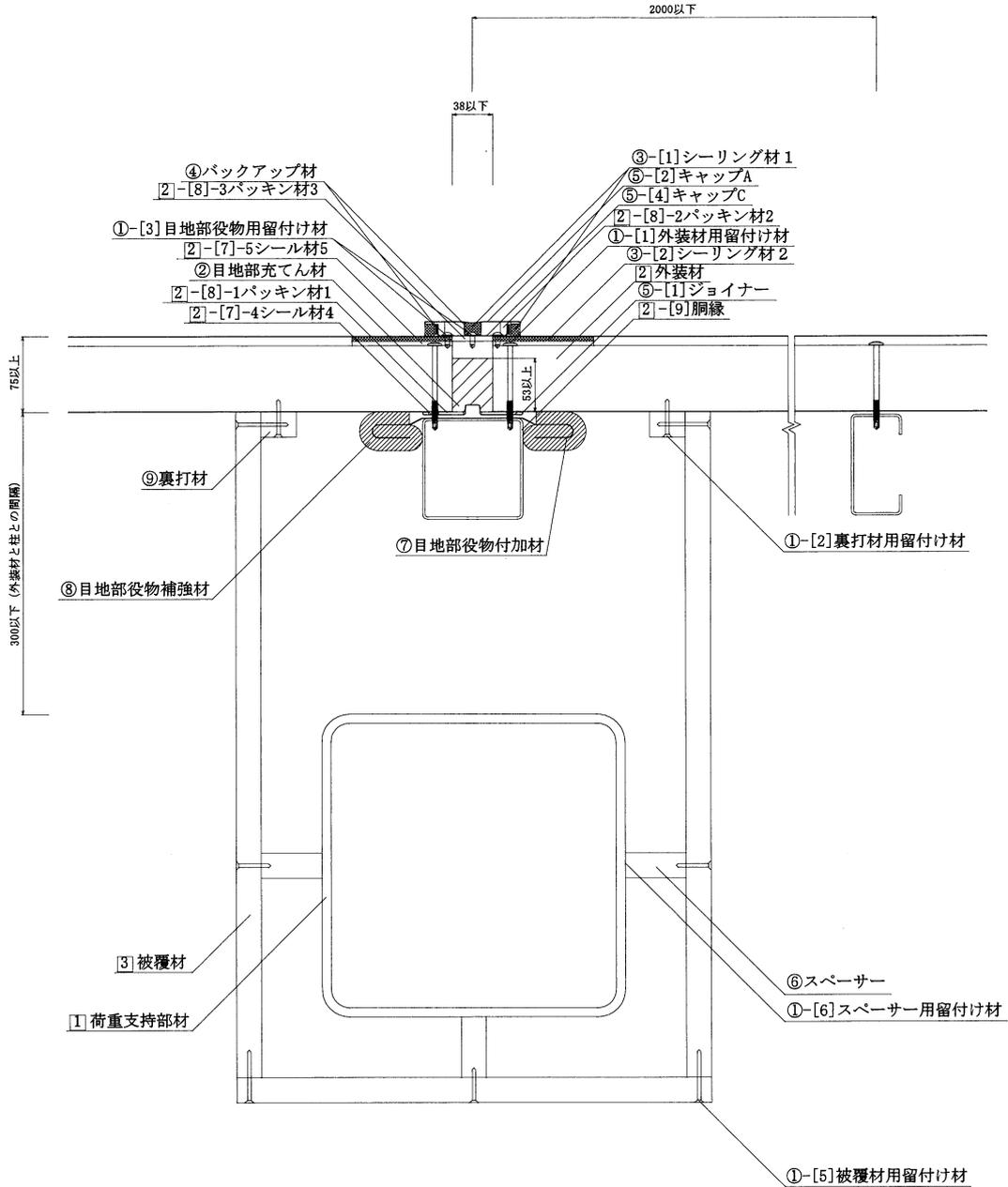


注) 寸法および材料構成は 2 および 3 のとおり

※：本評価内容に含まない

(寸法単位：mm)

水平断面詳細図 (FP060NE-0162-2)
(タイプ7)

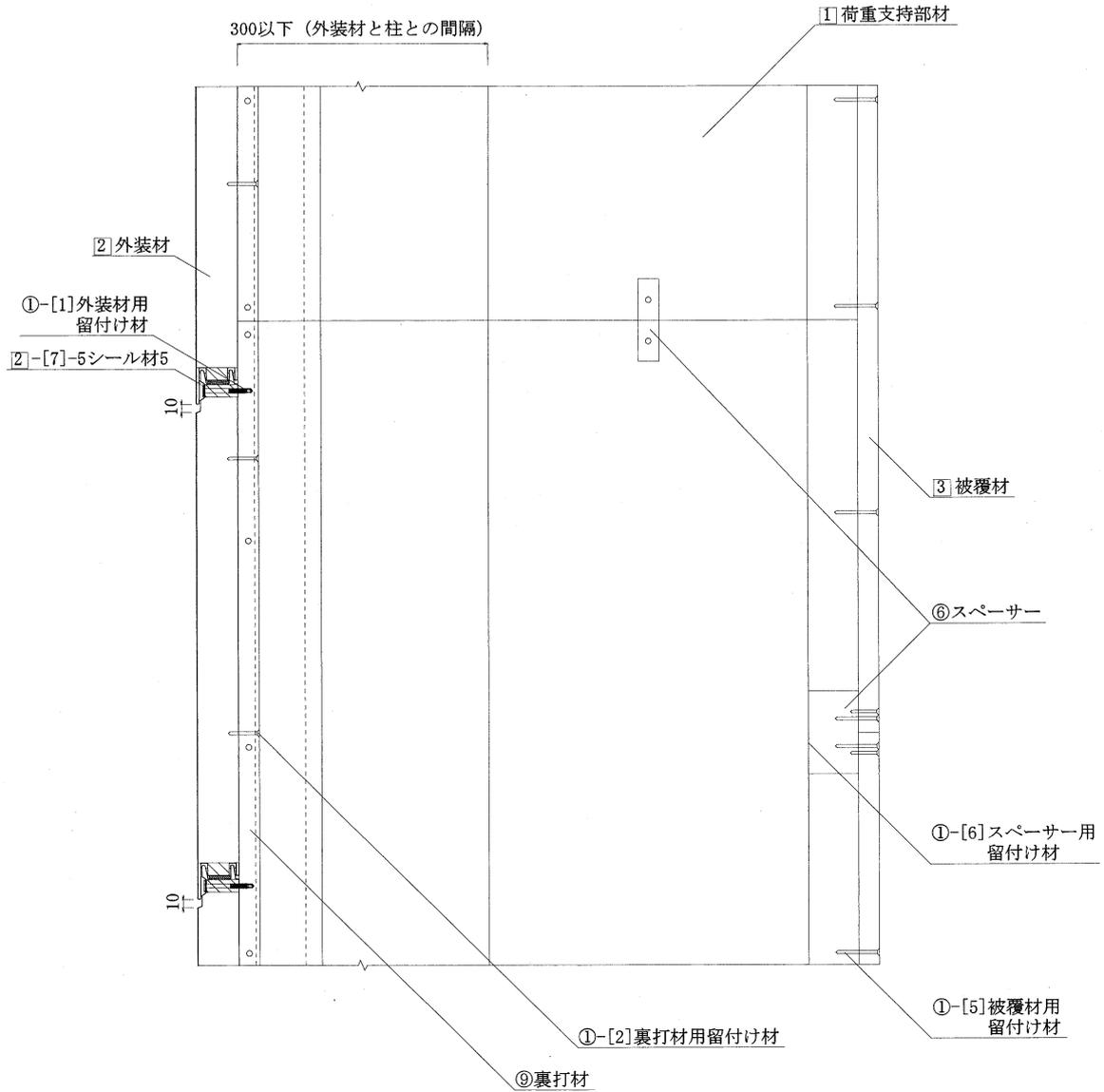


注) 寸法および材料構成は2および3のとおり

※：本評価内容に含まない

(寸法単位：mm)

(3) 浮かし張仕様(丸形鋼管)
鉛直断面詳細図 (FP030NE-0160-1)

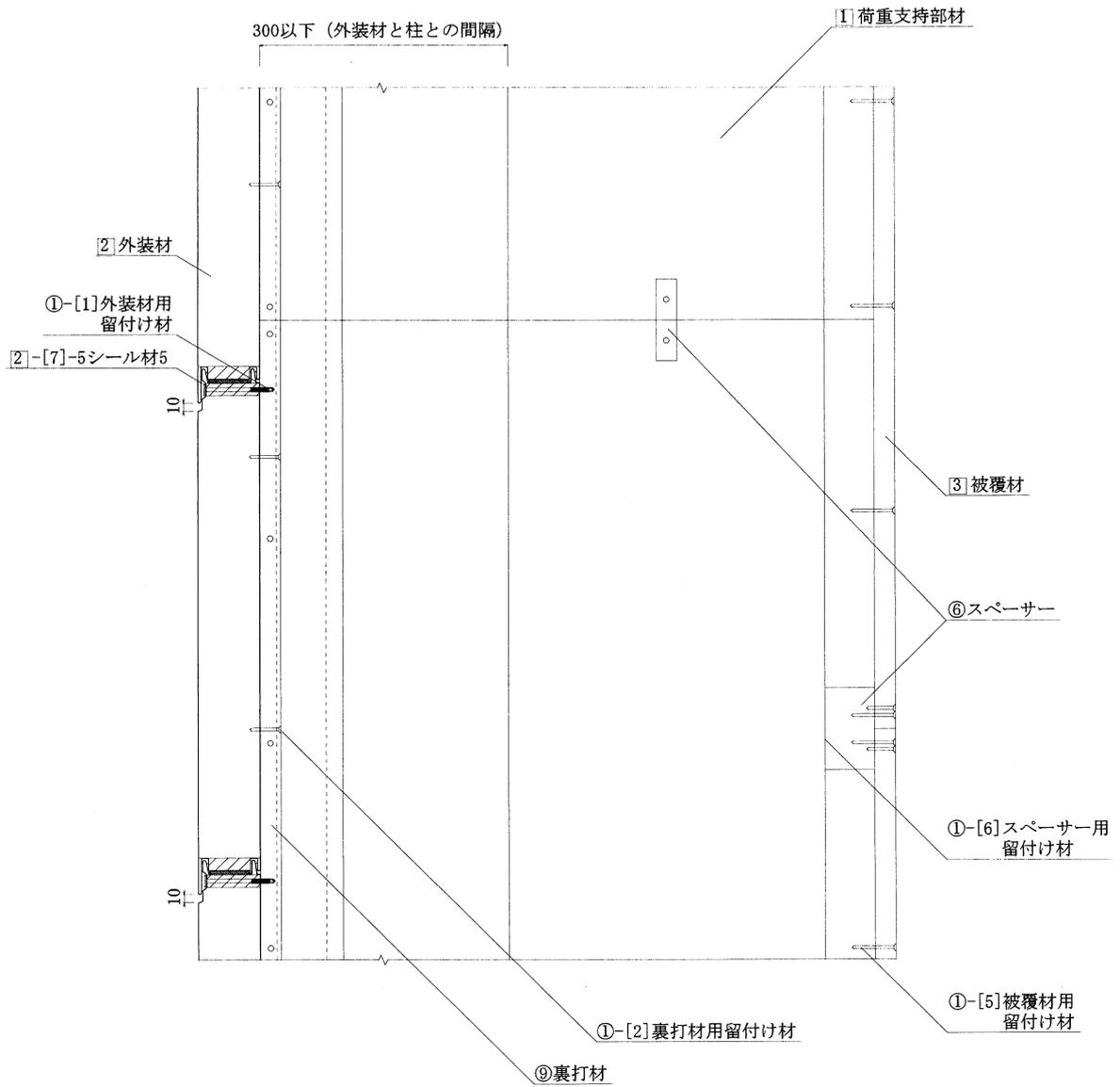


注) 寸法および材料構成は 2 および 3 のとおり

※ : 本評価内容に含まない

(寸法単位：mm)

鉛直断面詳細図 (FP060NE-0162-2)

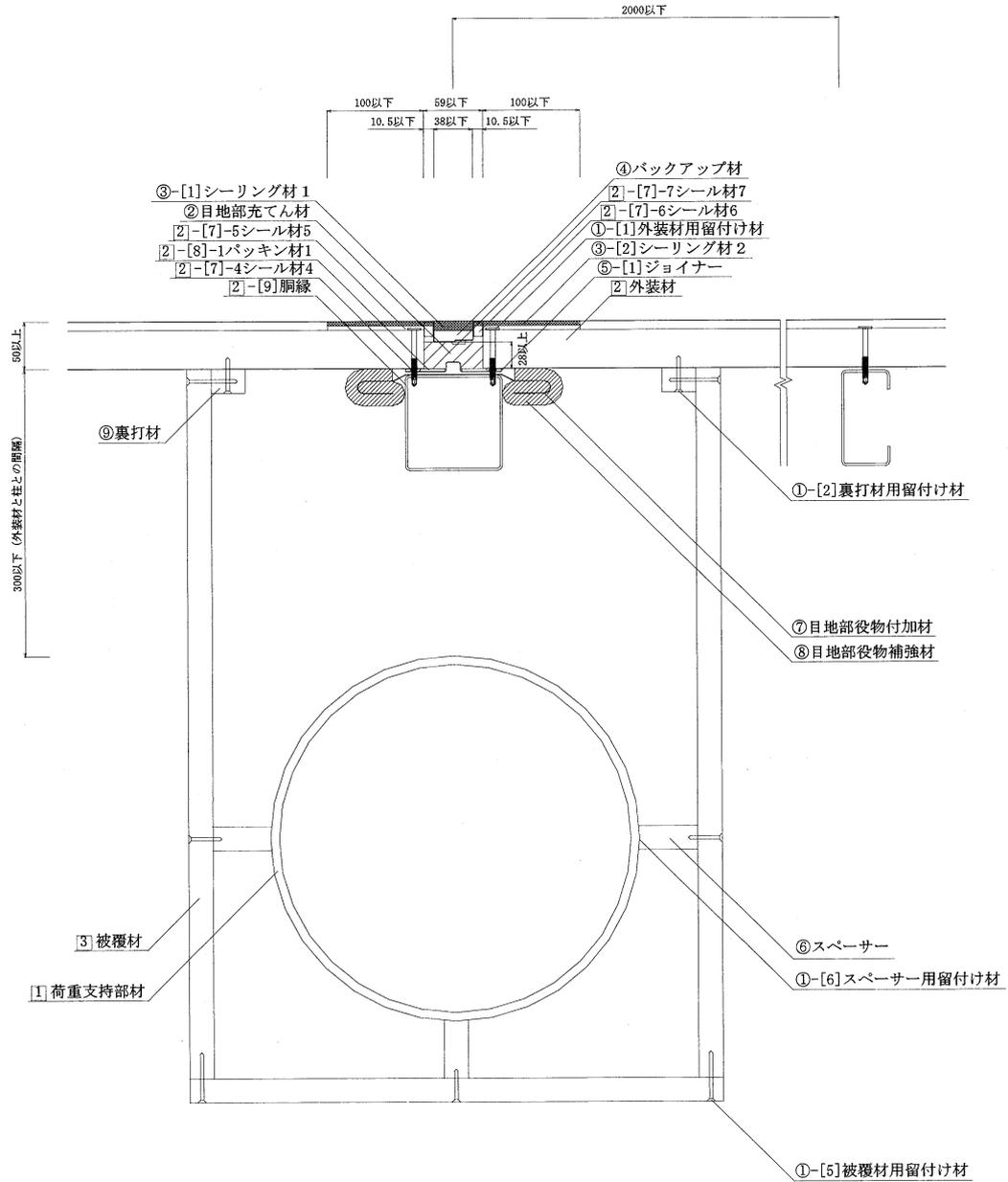


注) 寸法および材料構成は 2 および 3 のとおり

※：本評価内容に含まない

(寸法単位 : mm)

水平断面詳細図 (FP03ONE-0160-1)
(タイプ 1)

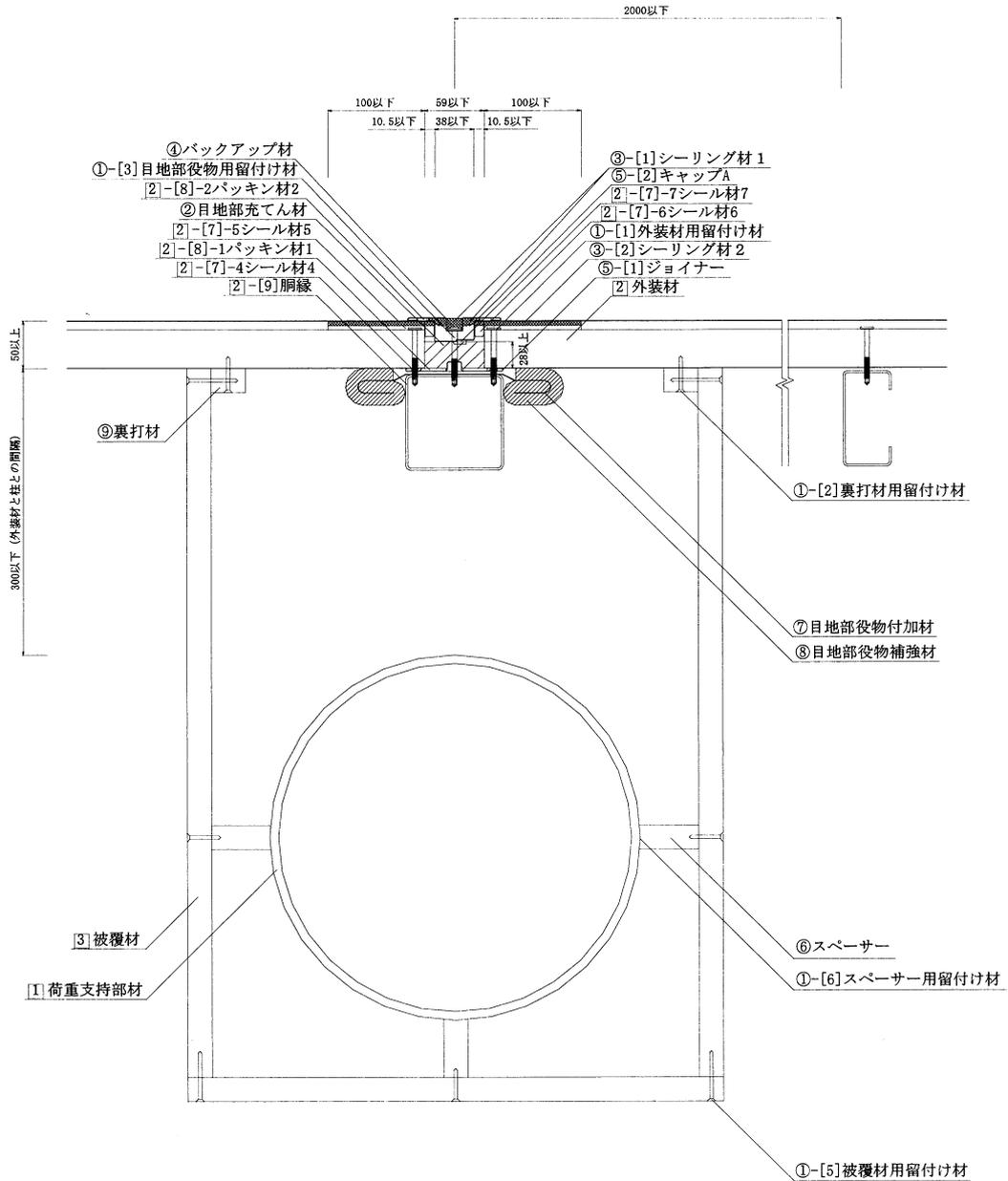


注) 寸法および材料構成は 2 および 3 のとおり

※ : 本評価内容に含まない

(寸法単位：mm)

水平断面詳細図 (FP030NE-0160-1)
(タイプ 2)

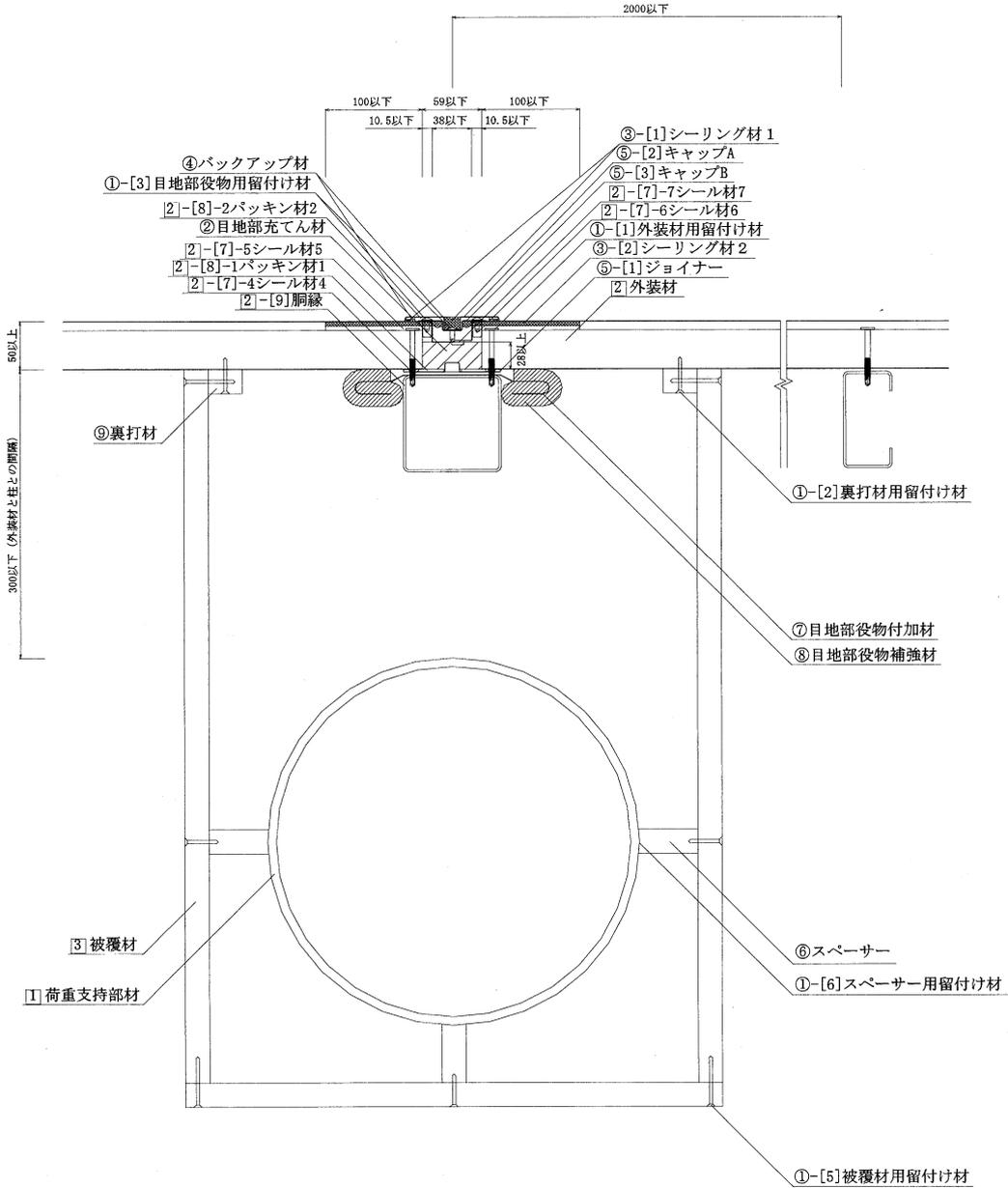


注) 寸法および材料構成は 2 および 3 のとおり

※：本評価内容に含まない

(寸法単位 : mm)

水平断面詳細図 (FP030NE-0160-1)
(タイプ 3)

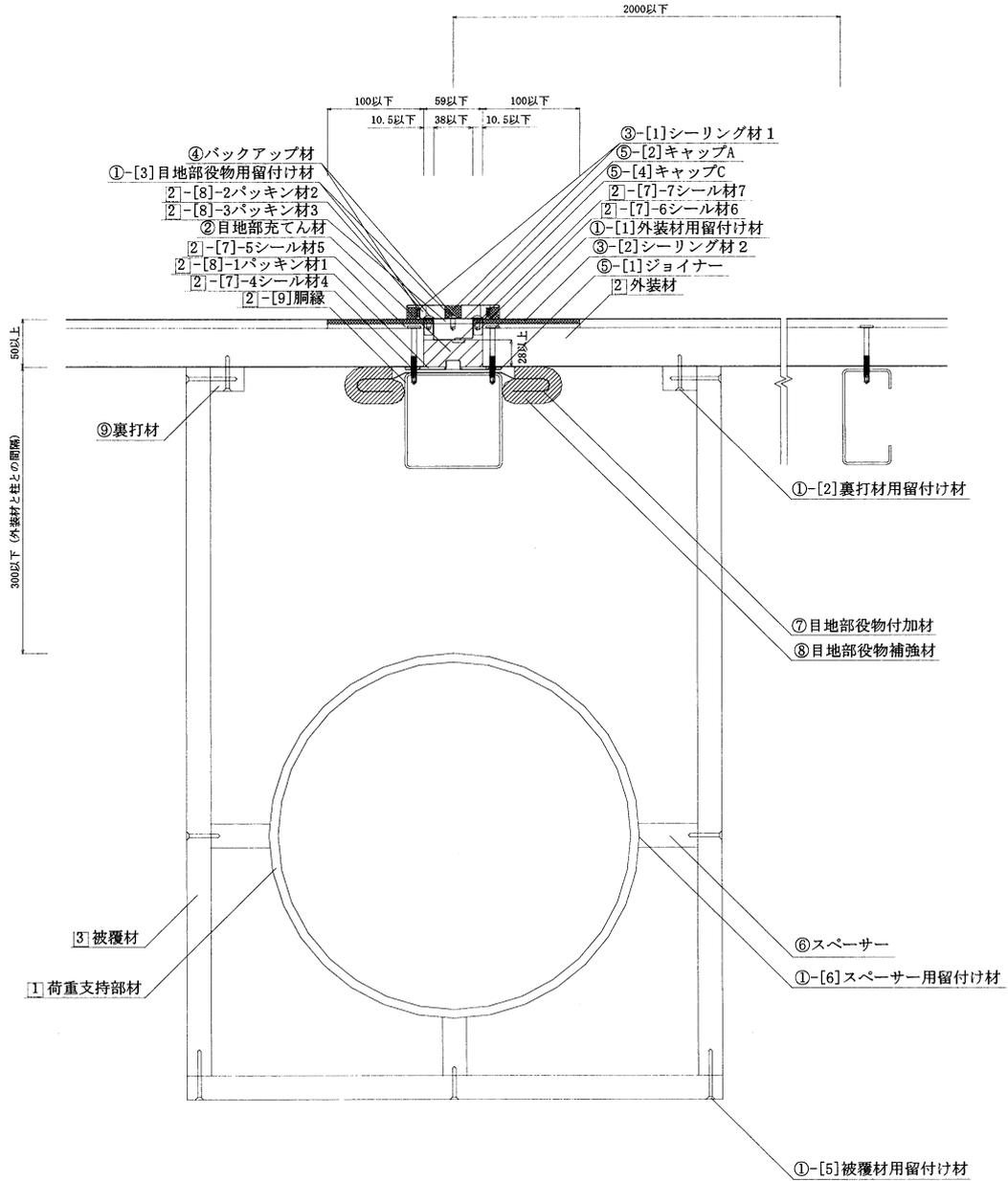


注) 寸法および材料構成は 2 および 3 のとおり

※ : 本評価内容に含まない

(寸法単位：mm)

水平断面詳細図 (FP03ONE-0160-1)
(タイプ 4)

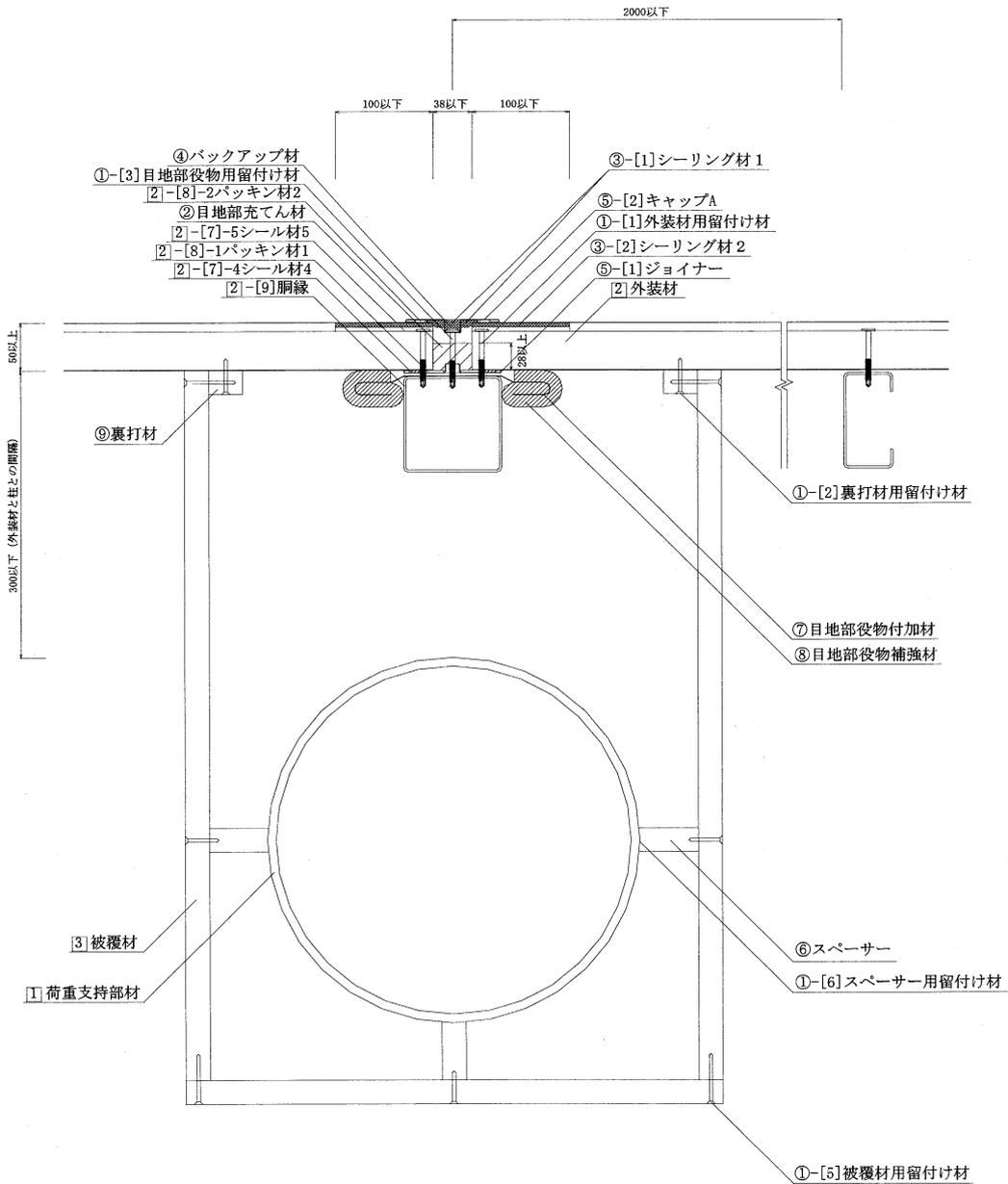


注) 寸法および材料構成は 2 および 3 のとおり

※：本評価内容に含まない

(寸法単位：mm)

水平断面詳細図 (FP030NE-0160-1)
(タイプ5)

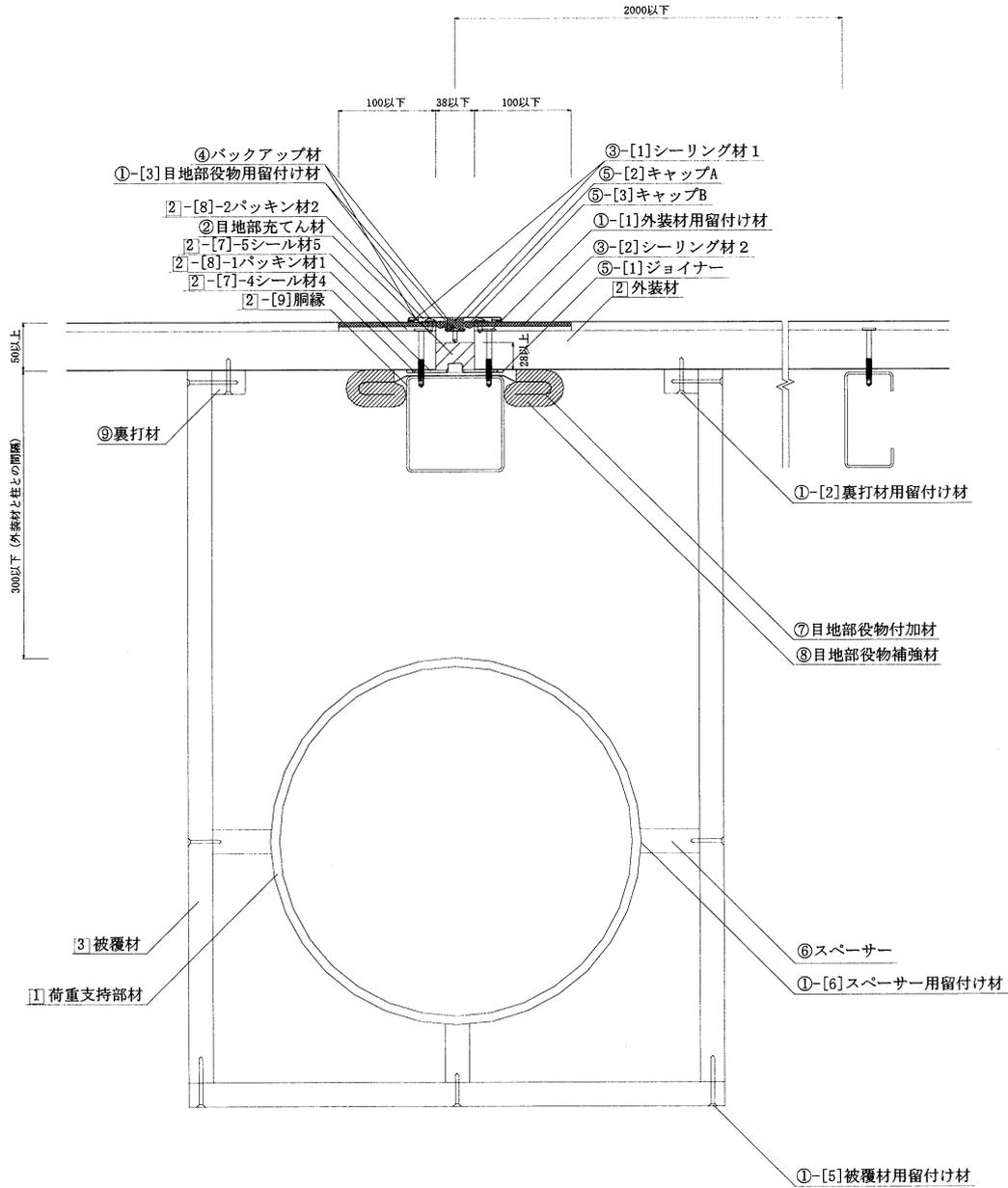


注) 寸法および材料構成は 2 および 3 のとおり

※：本評価内容に含まない

(寸法単位：mm)

水平断面詳細図 (FP030NE-0160-1)
(タイプ 6)

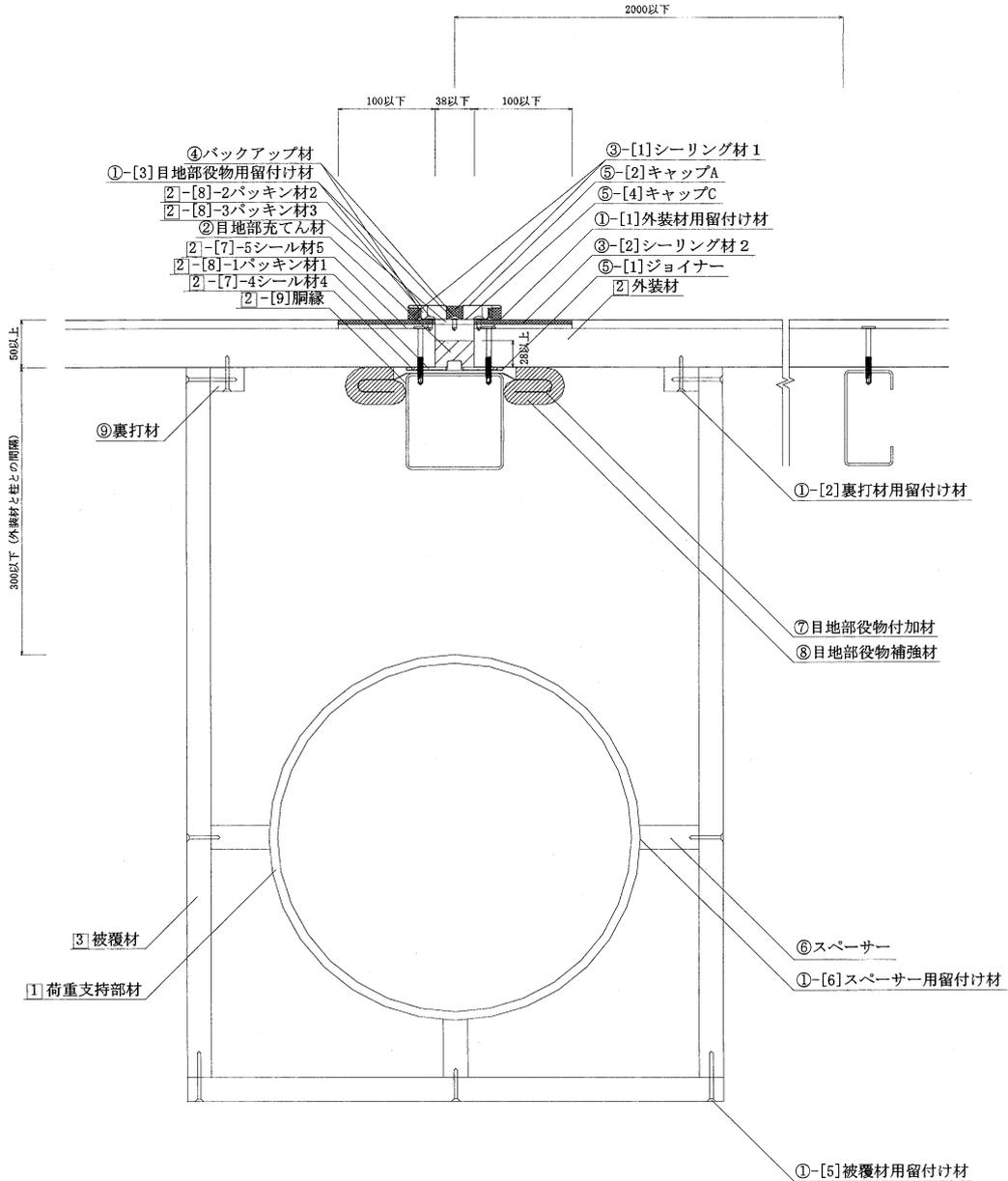


注) 寸法および材料構成は 2 および 3 のとおり

※：本評価内容に含まない

(寸法単位：mm)

水平断面詳細図 (FP03ONE-0160-1)
(タイプ 7)

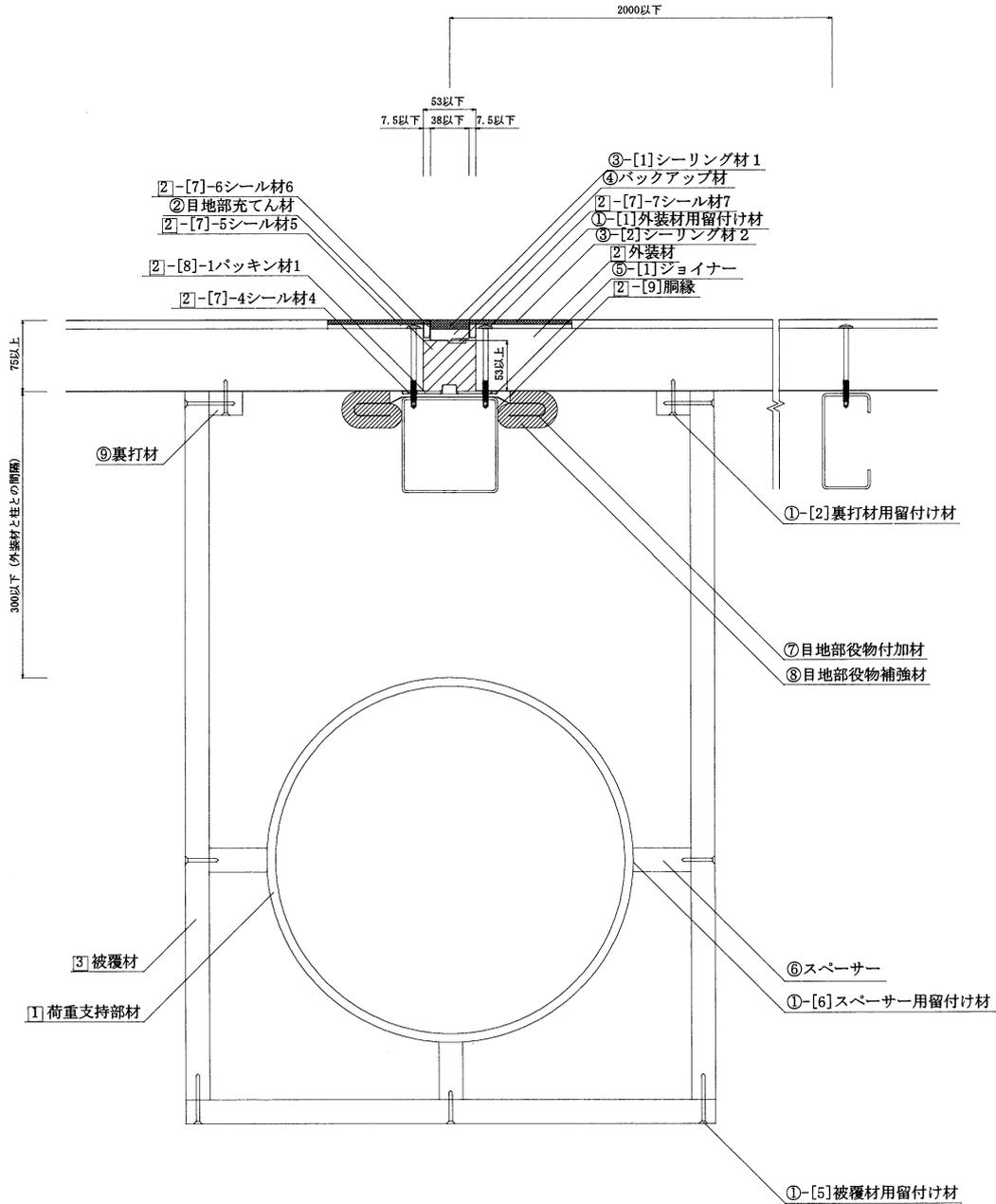


注) 寸法および材料構成は 2 および 3 のとおり

※：本評価内容に含まない

(寸法単位：mm)

水平断面詳細図 (FP060NE-0162-2)
(タイプ 1)

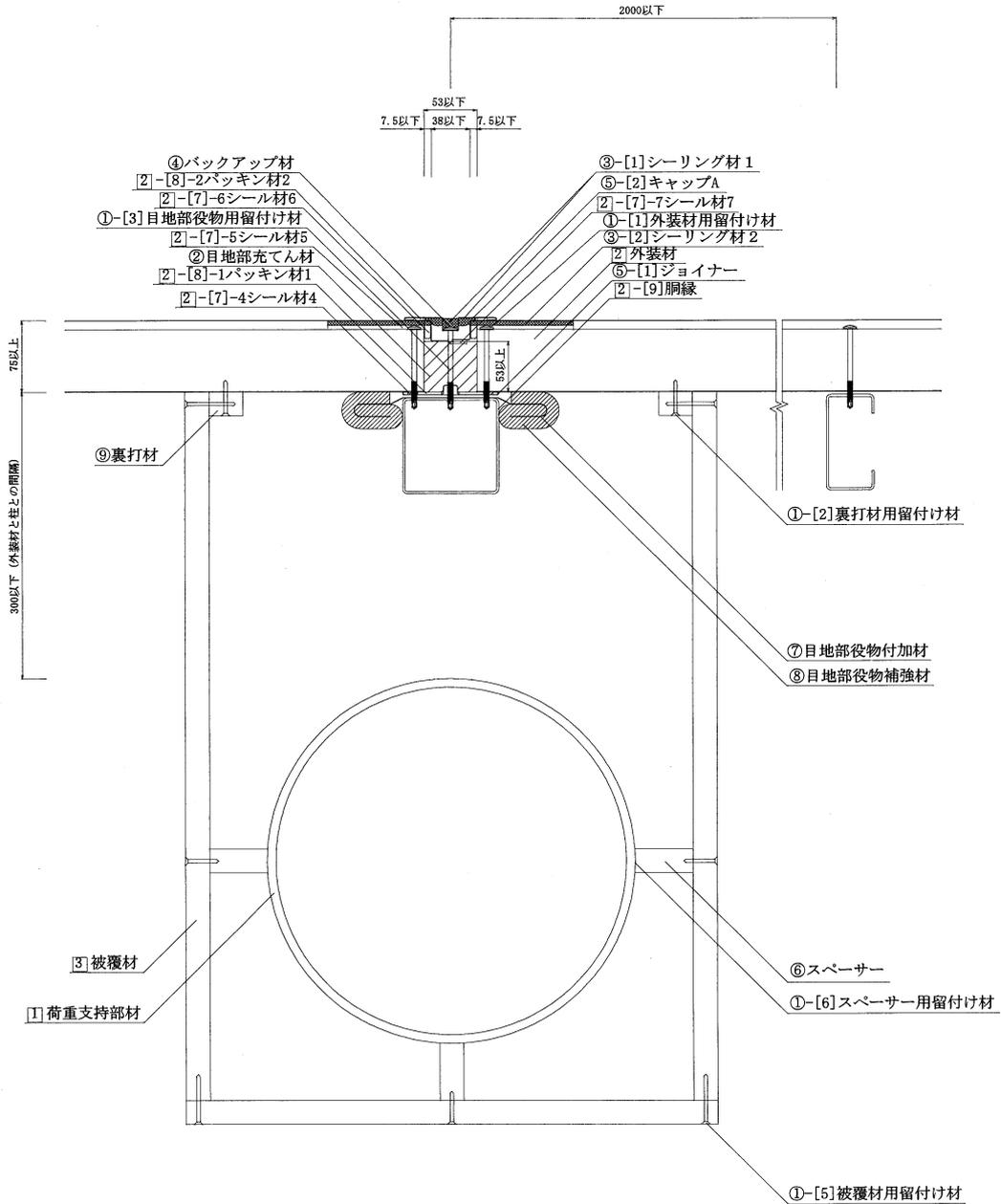


注) 寸法および材料構成は 2 および 3 のとおり

※：本評価内容に含まない

(寸法単位 : mm)

水平断面詳細図 (FP060NE-0162-2)
(タイプ 2)

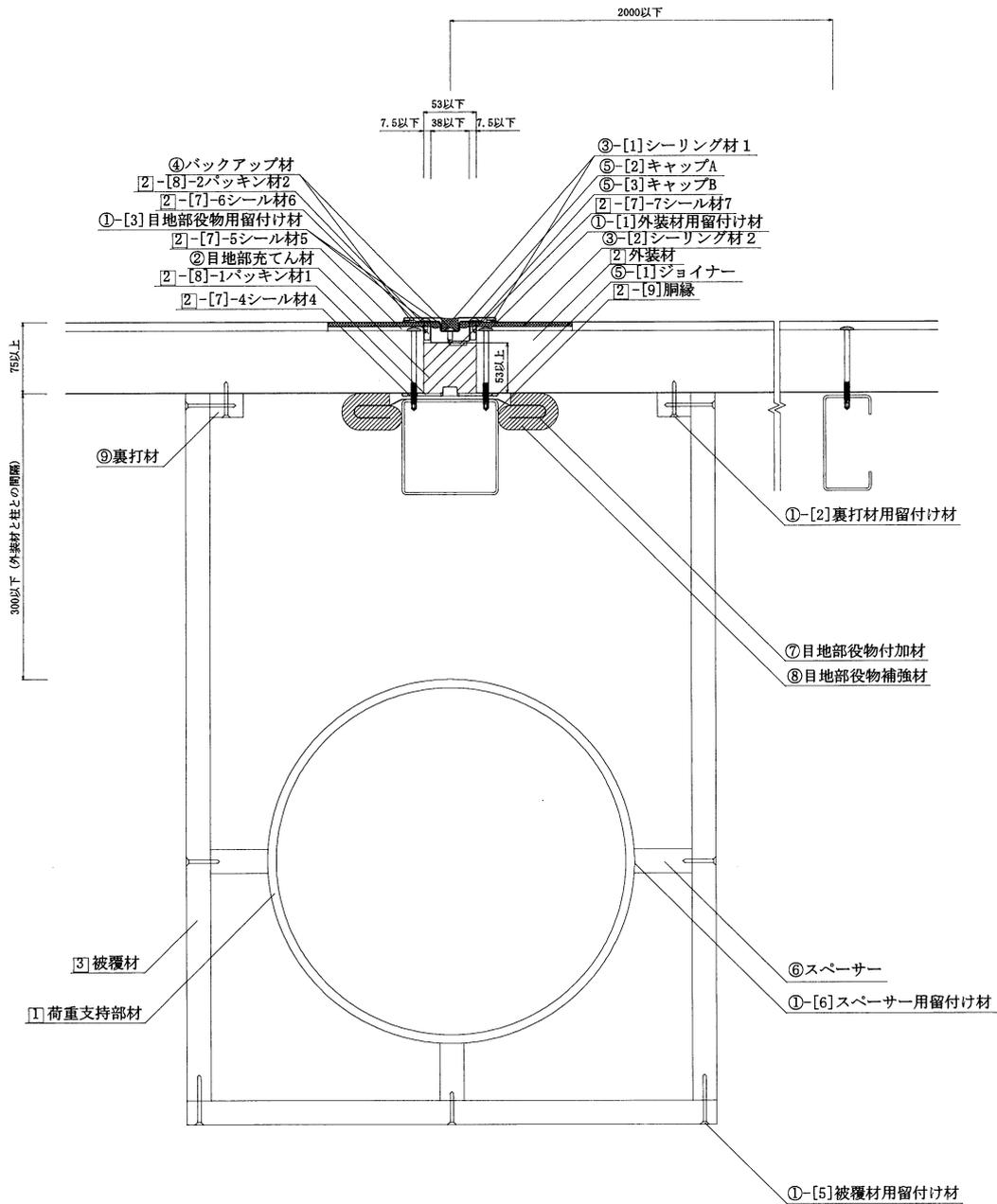


注) 寸法および材料構成は 2 および 3 のとおり

※ : 本評価内容に含まない

(寸法単位：mm)

水平断面詳細図 (FP060NE-0162-2)
(タイプ 3)

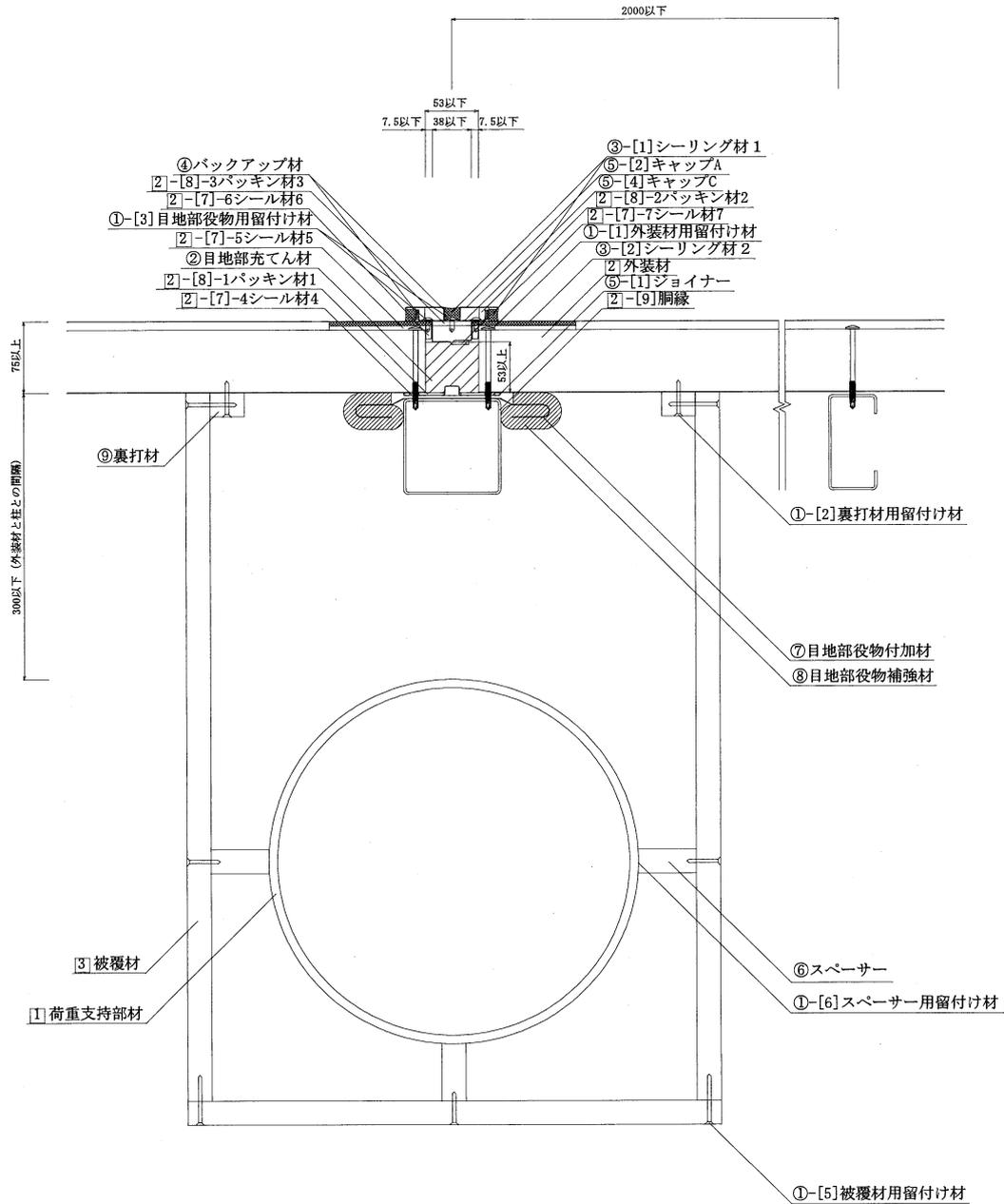


注) 寸法および材料構成は 2 および 3 のとおり

※：本評価内容に含まない

(寸法単位：mm)

水平断面詳細図 (FP060NE-0162-2)
(タイプ 4)

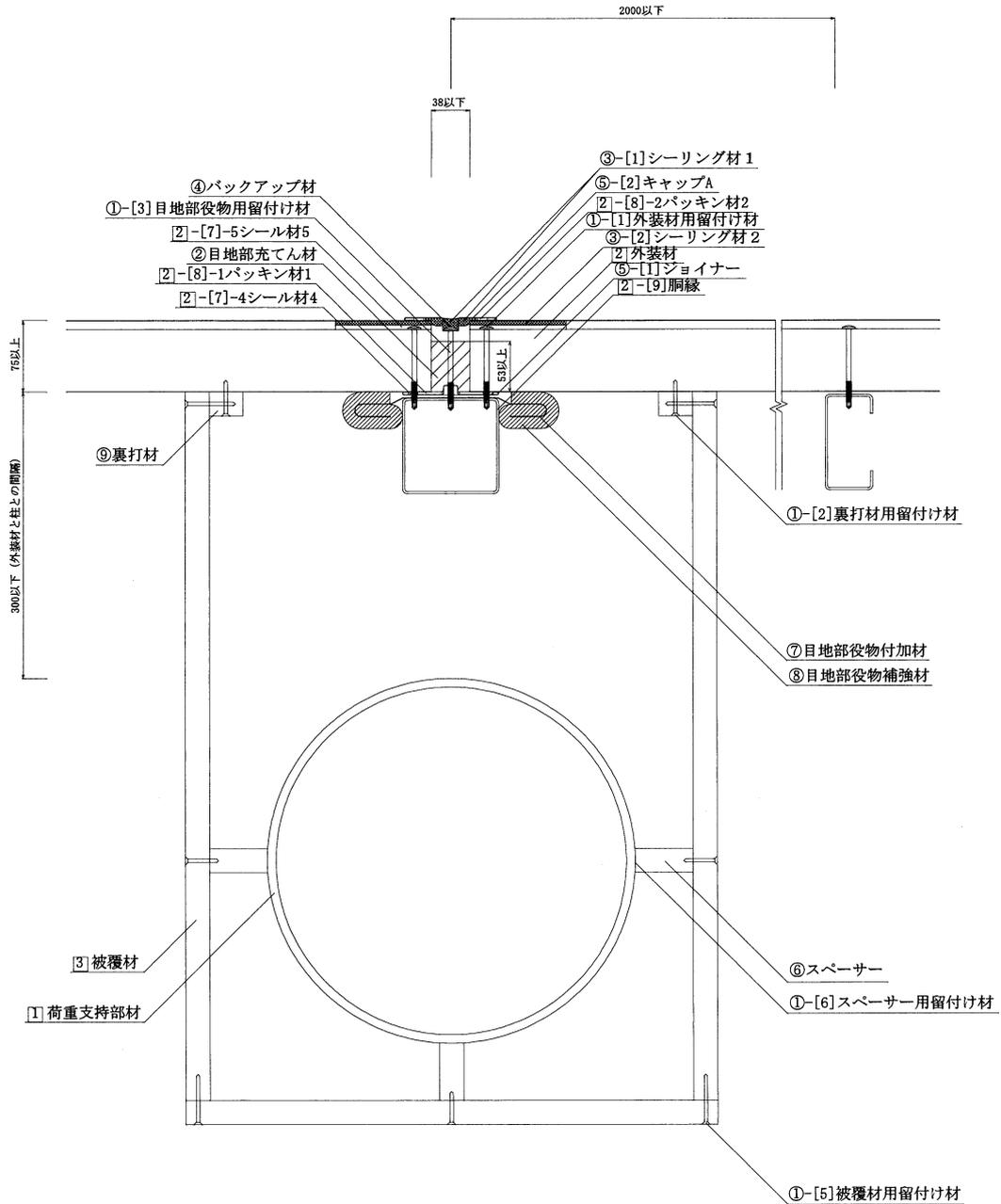


注) 寸法および材料構成は 2 および 3 のとおり

※：本評価内容に含まない

(寸法単位：mm)

水平断面詳細図 (FP060NE-0162-2)
(タイプ 5)

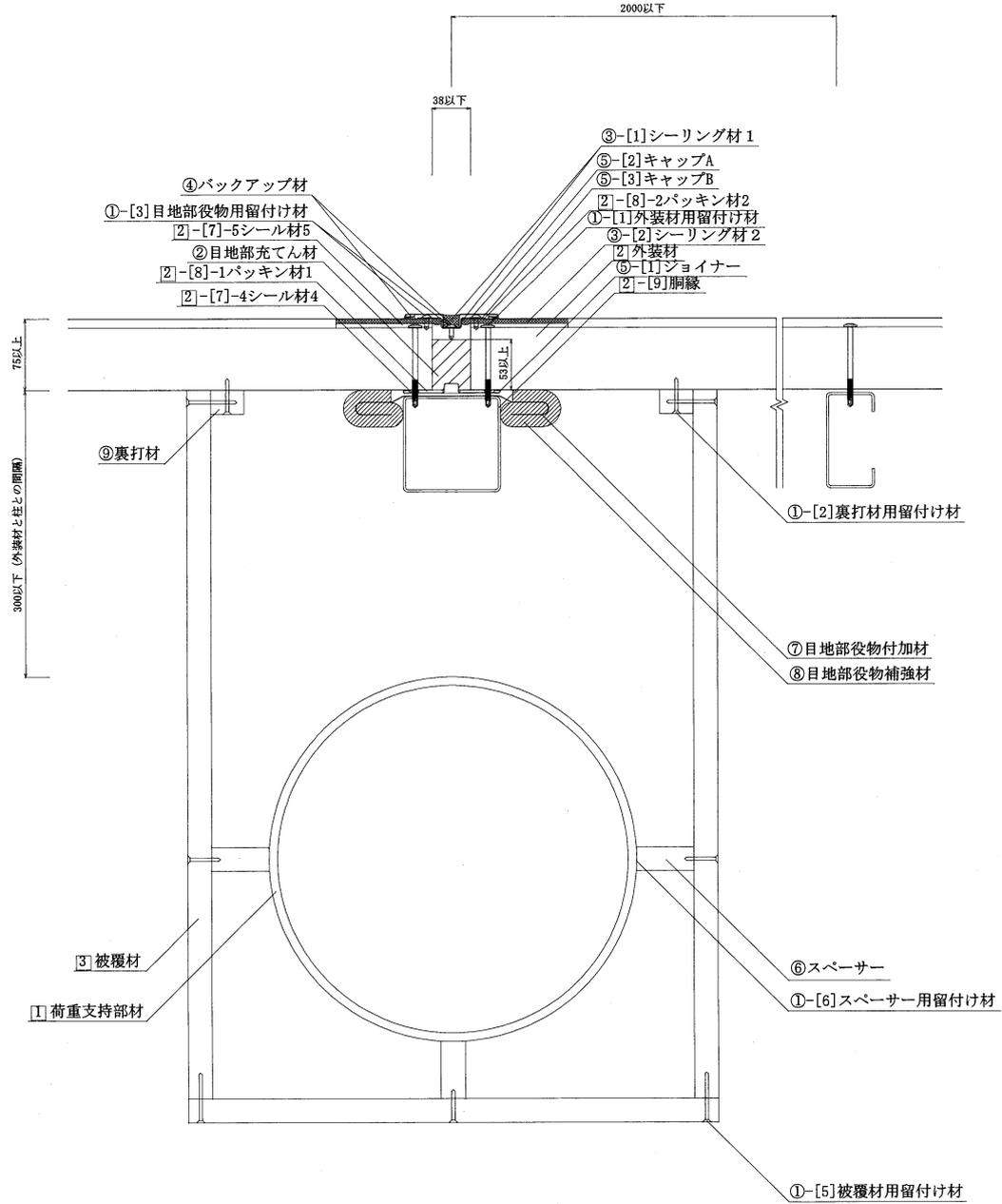


注) 寸法および材料構成は 2 および 3 のとおり

※：本評価内容に含まない

(寸法単位：mm)

水平断面詳細図 (FP060NE-0162-2)
(タイプ 6)

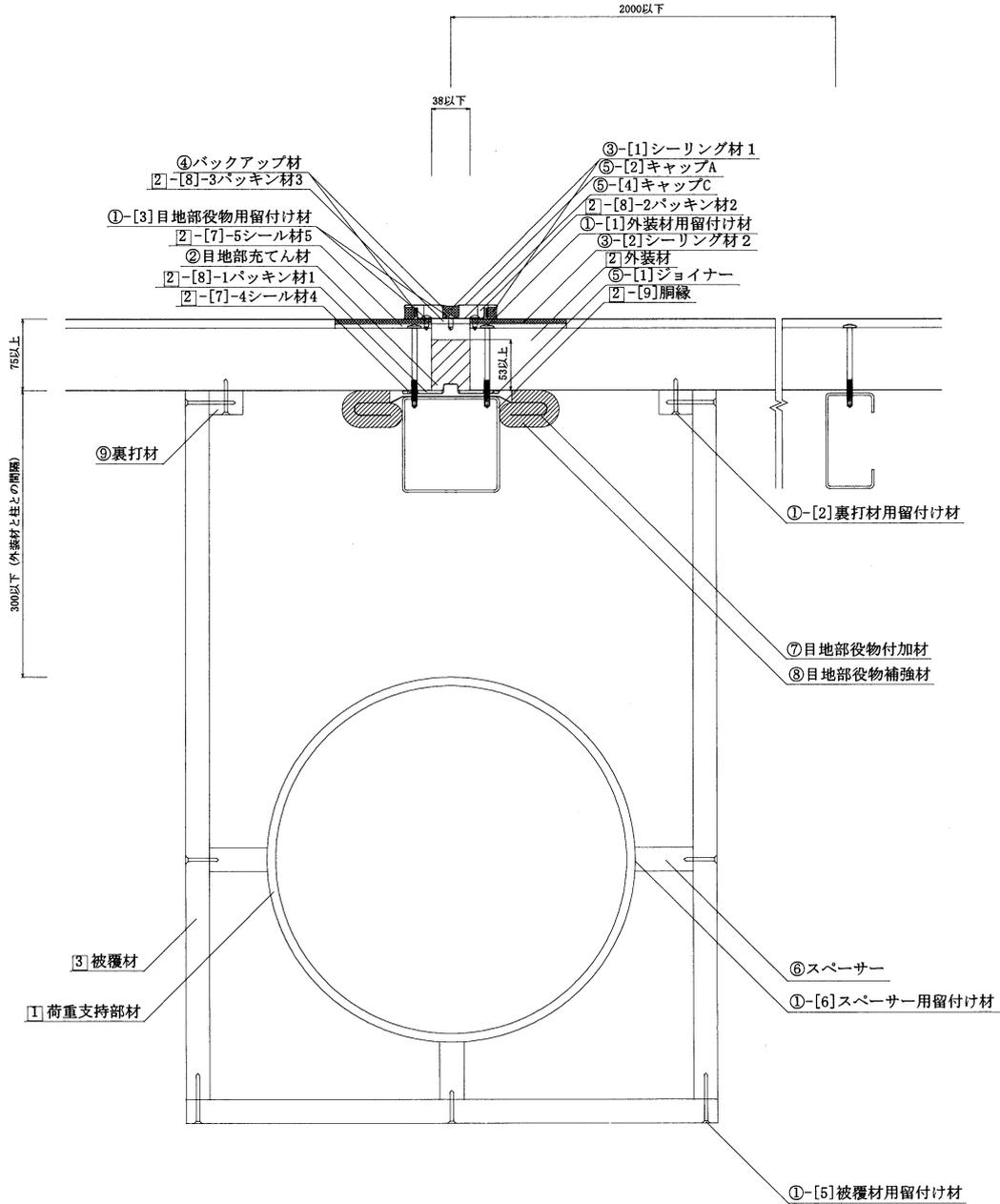


注) 寸法および材料構成は 2 および 3 のとおり

※：本評価内容に含まない

(寸法単位：mm)

水平断面詳細図 (FP060NE-0162-2)
(タイプ7)



注) 寸法および材料構成は 2 および 3 のとおり

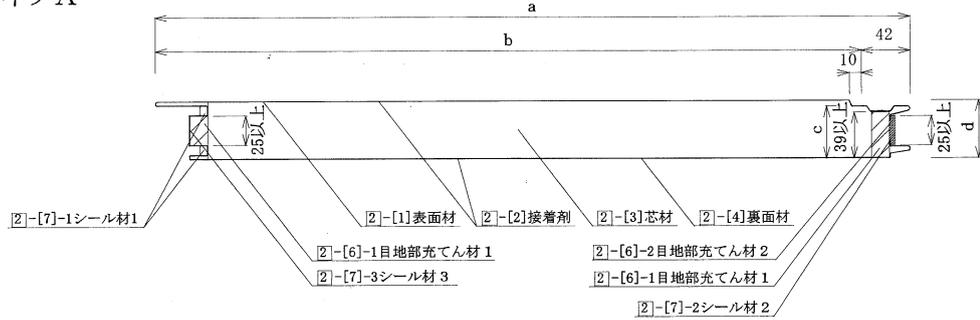
※：本評価内容に含まない

(寸法単位：mm)

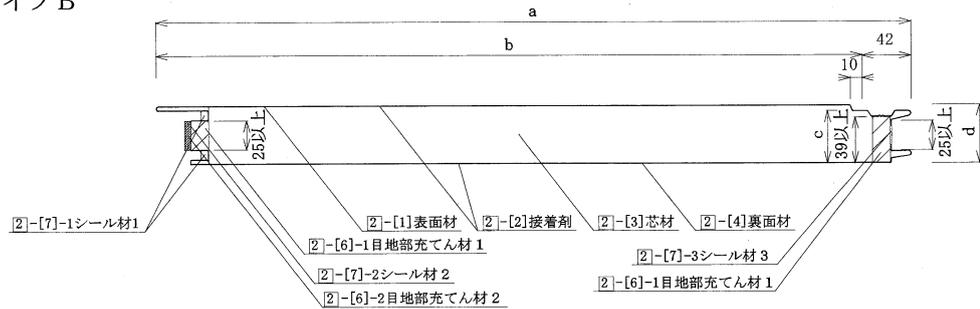
② 外装材形状図 (FP030NE-0160-1)

外装材の寸法

タイプA



タイプB



a : 【全幅】 (b + 42) 以上

b : 【働き幅】 600 ±10 以上1200 ±10 以下

c : 【断面欠損部最低厚さ】 45以上

d : 【厚さ】 50 ±6 以上

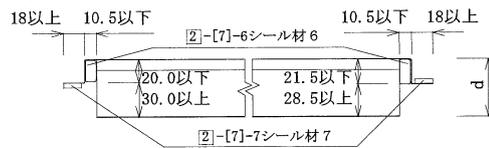
断面欠損率 (%) : 0.17以下 (厚さ50比)

(断面欠損率の計算方法)

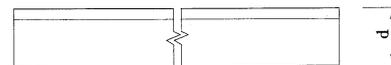
断面欠損率 (%) = 働き幅内における厚さ50以下の断面欠損部面積 / (50 × 働き幅) × 100

外装材縦目地部端部形状 (タイプ1 ~ 7)

(箱折り有り)



(箱折り無し)



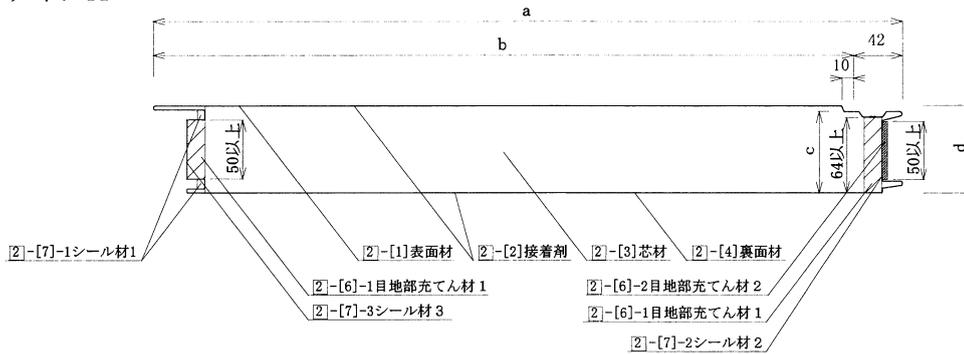
注) 寸法および材料構成は 2 および 3 のとおり

(寸法単位：mm)

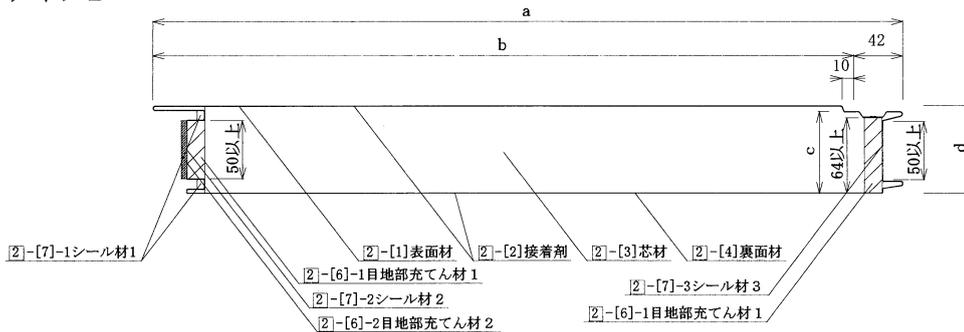
② 外装材形状図 (FP060NE-0162-2)

外装材の寸法

タイプA



タイプB



a : 【全幅】 (b + 42) 以上

b : 【働き幅】 600 \pm 10 以上1200 \pm 10 以下

c : 【断面欠損部最低厚さ】 70以上

d : 【厚さ】 75 \pm 5 以上

断面欠損率 (%) : 0.11以下 (厚さ75比)

(断面欠損率の計算方法)

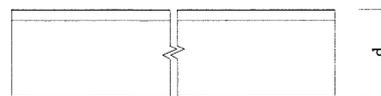
断面欠損率 (%) = 働き幅内における厚さ75以下の断面欠損部面積 / (75 × 働き幅) × 100

外装材縦目地部端部形状 (タイプ1～7)

(箱折り有り)



(箱折り無し)

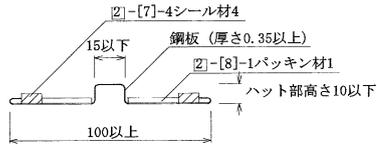


注) 寸法および材料構成は2および3のとおり

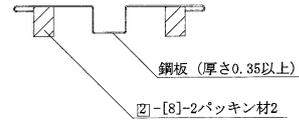
(寸法単位：mm)

⑤目地部役物形状図

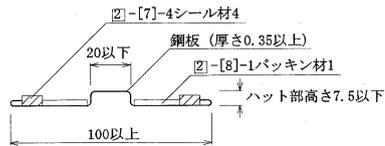
ジョイナーA



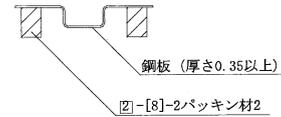
キャップA (タイプ2、3、4、5、6、7用)



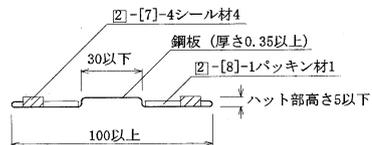
ジョイナーB



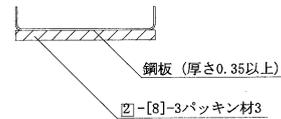
キャップB (タイプ3、6用)



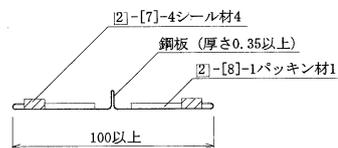
ジョイナーC



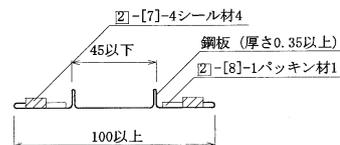
キャップC (タイプ4、7用)



ジョイナーD



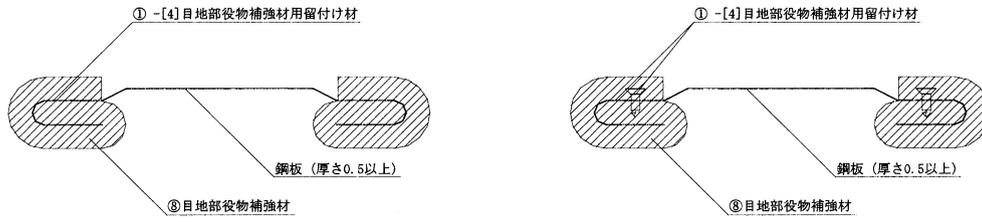
ジョイナーE



注) 寸法および材料構成は2および3の通り

(寸法単位：mm)

⑦目地部役物付加材形状図



注) 寸法および材料構成は 2 および 3 の通り

5. 施工方法等

<施工図>

4. 構造説明図と同じ

<施工手順>

1) 外壁(ロックウール保温板充てん両面鋼板)の施工

国土交通大臣認定：FP030NE-0160-1、FP060NE-0162-2 に従って施工する。

① 胴縁の施工

胴縁は 2000 mm 以下の間隔で鉛直に配置し、構造躯体に取り付けた胴縁受け材に溶接又はボルト接合によって取り付ける。このとき構造躯体、受け材及び胴縁間の接合部は十分な強度を確保する。

② 下端部の水切・スターターの施工

下端部の水切・スターターを使用する場合は、壁面の下端となるところに土台と平行にリベット又はビス等を用いて留め付ける。

③ 外装材の施工

外装材は、一枚目の下端部をスターターに差し込み、上端部を外装材用留め具を用いて胴縁に留め付ける。次に二枚目の下端部を一枚目の上端部に落とし込み、二枚目の上端部を外装材用留め具を用いて胴縁に留め付ける。この際、防水の万全を期すならば二枚目の下端部を一枚目の上端部に落とし込む前に、一枚目の上端部と二枚目の下端部の隙間をシーリング材 5 でシーリングする。三枚目以降順次繰り返して連続した壁面を形成する。

④ 外装材の目地処理

【タイプ 1】

縦目地位置では、あらかじめ対象箇所に目地部役物(ジョイナー)を胴縁に留め付け、その上に外装材を所定位置に留め付ける。その際外装材間の目地部の隙間には、目地部充てん材を充てんする。次に外装材間の表面の隙間をシーリング材 1(必要に応じてバックアップ材を併用。以下同様。)を用いて平滑に仕上げる。この際、防水の万全を期すならば外装材表面の横目地部の隙間をシーリング材 2 でシーリングする。

【タイプ 2、5】

縦目地位置では、あらかじめ対象箇所に目地部役物(ジョイナー)を胴縁に留め付け、その上に外装材を所定位置に留め付ける。その際外装材間の目地部の隙間には、目地部充てん材を充てんする。次に目地部役物(キャップ A)を目地部役物(ジョイナー)に留め具(目地部役物用)で固定する。この際、防水の万全を期すならば外装材表面の横目地部の隙間をシーリング材 2 でシーリングし、外装材と目地部役物との境界もシーリング材 1 でシーリングする。

【タイプ 3、6】

縦目地位置では、あらかじめ対象箇所目地部役物(ジョイナー)を胴縁に留め付け、その上に外装材を所定位置に留め付ける。その際外装材間の目地部の隙間には、目地部充てん材を充てんする。次に目地部役物(キャップ B)を外装材の上から留め具(目地部役物用)で固定し、目地部役物(キャップ A)を留め具(目地部役物用)を用い目地部役物(キャップ B)に取り付ける。この際、防水の万全を期すならば外装材表面の横目地部の隙間をシーリング材 2 でシールし、外装材と目地部役物との境界もシーリング材 1 でシールする。

【タイプ 4、7】

縦目地位置では、あらかじめ対象箇所目地部役物(ジョイナー)を胴縁に仮留めし、その上に外装材を所定位置に留め付け、外装材端部同士の隙間に目地部充てん材を充てんする。次に目地部役物(キャップ C)を外装材の上から留め具(目地部役物用)で固定し、目地部役物(キャップ A)を留め具(目地部役物用)を用い目地部役物(キャップ C)に取り付ける。この際、防水の万全を期すならば外装材表面の横目地部の隙間をシーリング材 2 でシールし、外装材と目地部役物との境界もシーリング材 1 でシールする。

2) 被覆材(繊維混入けい酸カルシウム板)の施工

① スペーサーの取付け

スペーサーをスペーサー用留付け材を用いて荷重支持部材に取付ける。

② 裏打材の取付け

裏打材を外装材と被覆材の取り合い部に裏打材用留付け材を用いて取付ける。

④ 被覆材の取付け

被覆材は側面の横目地部が揃わないように千鳥状配置とし、スペーサー及び小口、裏打材に被覆材用留付け材を用いて取付ける。